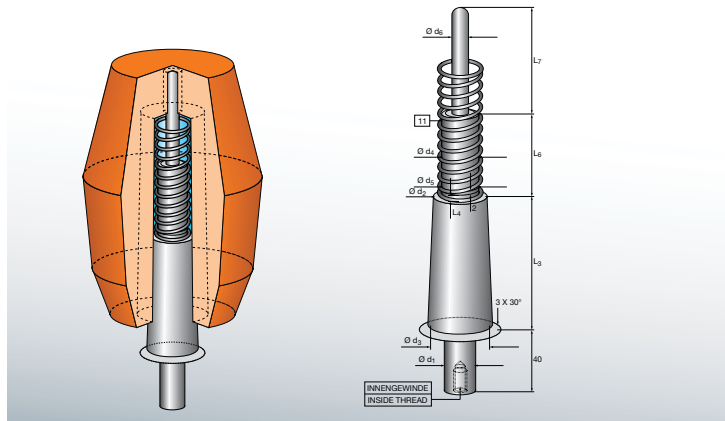




Federdorne für EXACTCAST ADS

Problemloser Einsatz auf Formanlagen

Speisertypen & Abmessungen



- Der Federdorn erzeugt zwischen Mini-Speiser und Gussstück eine trennende Sandschicht, die in diesem Bereich eine optimale Gussoberfläche ergibt
- Sie schützt den Mini-Speiser vor Zerstörung durch den Verdichtungsvorgang der Formanlage

Federdorne für EXACTCAST ADS-Speiser sind in folgenden Abmessungen erhältlich:

Typ	Maße des Federdornes											Feder DIN	Gewinde
	Ø d ₁ mm	Ø d ₂ mm	Ø d ₃ mm	Ø d ₄ mm	Ø d ₅ mm	Ø d ₆ mm	L ₃ mm	L ₄ mm	L ₆ mm	L ₇ mm			
S-5	10	12	14	8	10,0	5,0	30	3	15	42	1,00 x 10,0 x 39,0	M 4 x 25	
S-12	10	17	19	10	12,0	5,0	30	3	15	46	1,25 x 12,5 x 40,0	M 4 x 25	
S-16	10	17	20	14	15,0	5,0	50	3	25	50	1,60 x 16,0 x 51,1	M 4 x 25	
S-19	10	21	24	14	15,0	5,0	50	3	25	50	1,60 x 16,0 x 51,1	M 4 x 25	
S-20	10	17	20	10	11,5	5,0	50	4	35	60	1,50 x 12,5 x 65,0	M 4 x 25	
S-27	10	22	24	10	11,5	5,0	50	4	35	57	1,50 x 12,5 x 65,0	M 4 x 25	
S-32	10	23	26	15	16,0	10,0	60	4	30	35	1,50 x 17,0 x 59,5	M 4 x 25	
S-61	20	33	35	22	23,5	10,0	50	4	55	50	2,00 x 25,0 x 88,5	M 8 x 25	
S-85	20	34	39	22	23,5	10,0	60	5	55	70	2,00 x 25,0 x 88,5	M 8 x 30	
S-86	20	34	39	22	23,5	10,0	60	5	55	70	2,00 x 25,0 x 88,5	M 8 x 30	
S-111	20	44	49	28	29,0	10,0	52	7	48	75	3,20 x 35,2 x 88,5	M 8 x 25	
S-133	20	44	49	22	23,0	10,0	65	7	55	58	3,00 x 25,0 x 97,0	M 8 x 25	
S-164	20	54	59	28	29,0	10,0	52	7	58	67	3,20 x 35,2 x 88,5	M 8 x 25	
S-193	20	53	57	29	30,0	10,0	55	7	70	53	2,50 x 32,0 x 110,0	M 8 x 25	
S-237	20	61	64	35	36,5	10,0	55	7	65	70	4,00 x 40,0 x 105,0	M 8 x 25	
S-425	20	61	64	35	36,5	10,0	55	7	65	70	4,00 x 40,0 x 105,0	M 8 x 25	
S-540	20	68	75	51	53,0	10,0	99	6	92	115	3,50 x 59,0 x 125,0	M 8 x 30	
S-550	20	68	75	51	53,0	10,0	99	6	92	115	3,50 x 59,0 x 125,0	M 8 x 30	

Die trennende Sandschicht soll eine Höhe von 40% des Durchmessers (d_u) vom Speisers haben.

ASK Chemicals GmbH | Reisholzstr. 16 - 18 | 40721 Hilden, Deutschland | Tel.: +49 211 71103-0 | info@ask-chemicals.com | www.ask-chemicals.com

Folgende Marken von ASK Chemicals GmbH, ASK Chemicals Metallurgy GmbH oder ASK Chemicals LP befinden sich in einem oder mehreren Ländern im Anmeldeverfahren oder wurden bereits eingetragen:

ALPHASET, ASKOBOND, ASKRONING, ASKURAN, BERANOL, BETASET, CERAMCOTE, CHEM-REZ, DENODUL, DISPERSIT, EXACTCALC, EXACTCAST, EXACTFLO, ECOCURE, ECOPART, GERMALLOY, INFORM, INOBAKE, INOSOLVE, INOTEC, ISOCURE, ISO-FAST, ISOMAX, ISOSEAL, ISOVENTS, LINO-CURE, MAGNASET, MIRATEC, NOVACURE, NOVANOL, NOVASET, OPTIGRAN, OPTINOC, PEP SET, REMMOS, SMW-INSERT, SOLITEC, STA-HOT, UDICELL, VEINO, VEINO ULTRA, VELVACOAT, ZIP CLEAN, ZIP SLIP.

Diese Informationen basieren auf unserem jetzigen Kenntnisstand (Maßtoleranzen in Anlehnung an die DIN ISO 2768 mittel) und stellen keine Zusicherung von Eigenschaften des beschriebenen Produkts dar. Für Produktberatung und Auskünfte wird nur im Rahmen der nebenvertraglichen Aufklärungspflichten gehandelt, sofern nicht ausdrücklich etwas anderes vereinbart wird. (03 / 2015)