

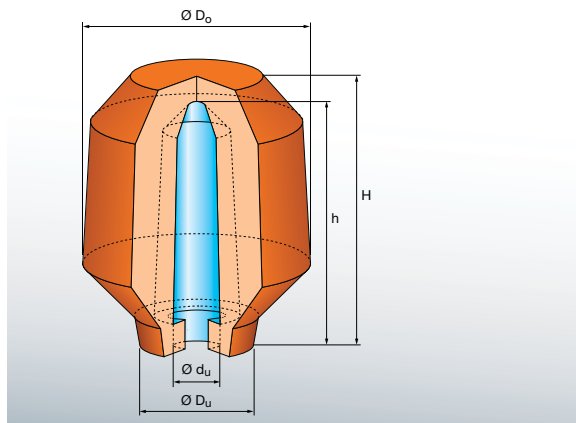


EXACTCAST FDS (EX / EXF)

Wasserglasgebundene, hoch exotherme, faserfreie Mini-Speiser für GJL, GJS, GJV, GS



Speisertypen & Abmessungen



- Speziell für Hochdruck-Formanlagen entwickelte Speiser zur Verwendung mit Federdornen
- Der exotherme Speiserhals ist relativ stark eingeschnürt, dadurch ergeben sich geringere Nacharbeitungskosten
- Durch die Verwendung des Federdorns können Speiseraufsatzflächen, Oberflächenfehler und Modelverschleiß reduziert werden

EXACTCAST FDS ist in folgenden Abmessungen und Verpackungen erhältlich:

Typ	Modul	Speiserinhalt		Speiserabmessungen					Verpackung
		exoth. cm	Volumen dm ³	Gewicht kg	$\varnothing D_o$ mm	$\varnothing D_u$ mm	H mm	h mm	
FDS 50	1,30	0,07	0,50	78	45	114	106	20x30	1.216
FDS 63	1,70	0,09	0,62	87	55	121	116	20x30	960
FDS 70	1,90	0,11	0,74	109	55	128	116	20x30	400
FDS 81	1,80	0,12	0,81	109	55	128	116	20x30	400
FDS 111	2,20	0,16	1,11	130	85	132	115	20x30	392
FDS 133	2,50	0,19	1,34	140	90	157	145	20x30	288
FDS 140	1,90	0,19	1,34	89 x 112	50 x 75	130	115	20x30	504
FDS 142	2,20	0,19	1,34	100 x 120	60 x 80	132	117	20x30	408
FDS 150	2,50	0,25	1,78	140	72	125	100	20x30	288
FDS 193	2,80	0,28	1,93	140	90	157	145	20x30	288
FDS 237	3,20	0,35	2,45	150	88	162	134	20x30	288
FDS 250	2,70	0,38	2,68	140	72	150	134	20x30	240



EXACTCAST FDS (EX / EXF)

Technische & ökologische Vorteile

- Verbesserung der Ausbringung durch geringeren Flüssigmetallinhalt
- Kleinere Speisertrennflächen als bei Speiserkappen und Naturspeisern
- Senkung der Putz- und Strahlkosten
- Mit Federdorn Verwendung auf horizontalen Formanlagen möglich
- Frei von organischen Bindern, emissionsarm, neutrale CO₂-Bilanz
- Geringste Speiserreste im Altsand durch bessere Separierbarkeit
- In fluorfreien (EXF) und fluorarmen (EX) Mischungen lieferbar
- Reduzierung von Graphit-Entartungen bei GJS durch Einsatz fluorfreier Typen
- Bei Verwendung von fluorfreien Speisern wird der Formsand nicht durch Fluor kontaminiert

Produktlagerfähigkeit, Lagerbedingungen

- 9 Monate (bei trockener Lagerung in unversehrter Originalverpackung)
- Vor Feuchtigkeit schützen
- Lagerung in Anlehnung an die TRGS 515
- Bitte Sicherheitsdatenblatt beachten