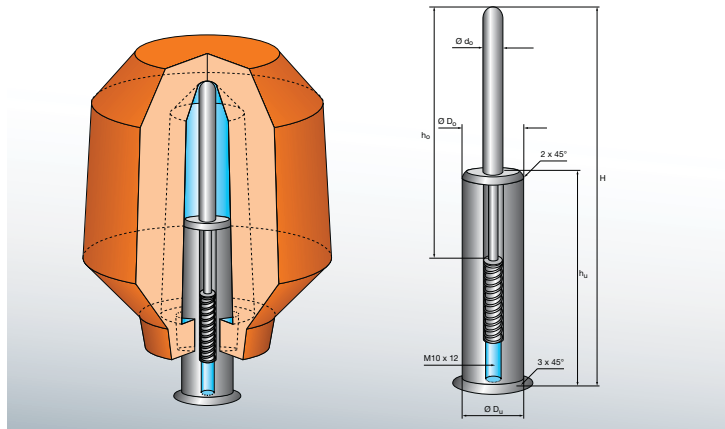




# EXACTCAST Federdorne FDS

## Passgenaue Dorne und kleinste Aufsatzflächen

### Speisertypen & Abmessungen



- Wartungsarm
- Optimaler Abstand vom Speiser zum Gussstück

Federdorne für EXACTCAST FDS sind in folgenden Abmessungen erhältlich:

Typ		Maße des Federdornes					
Speiser	Dorn	$\varnothing D_o$ mm	$\varnothing D_u$ mm	$\varnothing d_o$ mm	$h_u$ mm	$h_o$ mm	H mm
FDS 50	FDS 1	15,5 x 25,5	19 x 29	12 H9	100	85	150
FDS 62	FDS 1	15,5 x 25,5	19 x 29	12 H9	100	85	150
FDS 63	FDS 1	15,5 x 25,5	19 x 29	12 H9	100	85	150
FDS 70	FDS 1	15,5 x 25,5	19 x 29	12 H9	100	85	150
FDS 72	FDS 1	15,5 x 25,5	19 x 29	12 H9	100	85	150
FDS 75	FDS 1	15,5 x 25,5	19 x 29	12 H9	100	85	150
FDS 81	FDS 1	15,5 x 25,5	19 x 29	12 H9	100	85	150
FDS 110	FDS 1	15,5 x 25,5	19 x 29	12 H9	100	85	150
FDS 111	FDS 1	15,5 x 25,5	19 x 29	12 H9	100	85	150
FDS 140	FDS 1	15,5 x 25,5	19 x 29	12 H9	100	85	150
FDS 142	FDS 2	15,5 x 25,5	19 x 29	12 H9	100	111	176
FDS 133	FDS 2	15,5 x 25,5	19 x 29	12 H9	100	111	176
FDS 150	FDS 1	15,5 x 25,5	19 x 29	12 H9	100	85	150
FDS 193	FDS 2	15,5 x 25,5	19 x 29	12 H9	100	111	176
FDS 250	FDS 2	15,5 x 25,5	19 x 29	12 H9	100	111	176

FDS-Speiser sind auch mit rundem Durchgang sowie rundem Federdorn erhältlich.  
Feder mit den Maßen 1,25x11,25x64 aus Federstahl nach EN 10270-1-DH.

Auf Anfrage stellen wir Ihnen gerne detaillierte Fertigungszeichnungen zur Verfügung.

ASK Chemicals GmbH | Reisholzstr. 16 - 18 | 40721 Hilden, Deutschland | Tel.: +49 211 71103-0 | info@ask-chemicals.com | www.ask-chemicals.com

Folgende Marken von ASK Chemicals GmbH, ASK Chemicals Metallurgy GmbH oder ASK Chemicals LP befinden sich in einem oder mehreren Ländern im Anmeldeverfahren oder wurden bereits eingetragen:

ALPHASET, ASKOBOND, ASKRONING, ASKURAN, BERANOL, BETASET, CERAMCOTE, CHEM-REZ, DENODUL, DISPERSIT, EXACTCALC, EXACTCAST, EXACTFLO, ECOCLURE, ECOPART, GERMALLOY, INFORM, INOBAKE, INOSOLVE, INOTEC, ISOCURE, ISO-FAST, ISOMAX, ISOSEAL, ISOVENTS, LINO-CURE, MAGNASET, MIRATEC, NOVACURE, NOVANOL, NOVASET, OPTIGRAN, OPTINOC, PEP SET, REMMOS, SMW-INSERT, SOLITEC, STA-HOT, UDICELL, VEINO, VEINO ULTRA, VELVACOAT, ZIP CLEAN, ZIP SLIP.