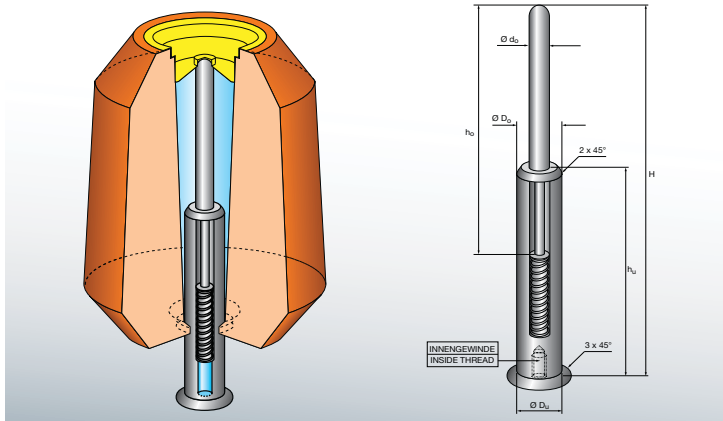




Federdorne für EXACTCAST KMV-QT

Passgenaue Dorne und kleinste Aufsatzflächen

Speisertypen & Abmessungen



- Wartungsarm
- Optimaler Abstand vom Speiser zum Gussstück
- Optimale Ausbildung der Brechkante

Federdorne für EXACTCAST KMV-QT sind in folgenden Abmessungen erhältlich:

Typ	Maße des Federdornes							
	$\varnothing D_o$ mm	$\varnothing D_u$ mm	$\varnothing d_o$ mm	h_u mm	h_o mm	H mm	Feder DIN	Innen- gewinde
KMV – 28 Q 15 T	13,0	14,5	10,0	70	57,5	97,5	0,9x9,8x35	M 8x12
KMV – 40 Q 16 T	14,0	15,5	10,0	85	63,0	115,0	1,2x9,0x45	M 8x14
KMV – 70 Q 20 T	17,0	19,5	11,9	82	55,5	107,0	1,4x11,5x40	M 10x14
KMV – 88 Q 20 T	17,0	19,5	11,8	105	76,5	142,0	1,2x11,5x65	M 10x14
KMV – 88 Q 01 T	15,5	19x29	12 H9	100	85,0	150,0	1,2x11,5x65	M 10x14
KMV – 121 Q 25 T	22,0	24,5	11,8	105	84,5	150,0	1,2x11,5x65	M 10x14
KMV – 121 Q 23,5 T	22,0	23,0	11,8	105	84,5	150,0	1,2x11,5x65	M 10x14
KMV – 121 Q 01 T	15,5	19x29	12 H9	100	85,0	150,0	1,2x11,5x65	M 10x14
KMV – 159 Q 20 T	17,0	19,5	11,8	105	76,5	142,0	1,2x11,5x65	M 10x14
KMV – 159 Q 01 T	15,5	19x29	12 H9	100	85,0	150,0	1,2x11,5x65	M 10x14
KMV – 238 Q 20 T	17,0	19,5	11,8	105	76,5	142,0	1,2x11,5x65	M 10x14
KMV – 238 Q 01 T	15,5	19x29	12 H9	100	85,0	150,0	1,4x12,8x65	M 10x14
KMV – 191 Q 30 T	26,0	29,5	13,9	105	105,0	170,0	1,4x12,8x65	M 12x14
KMV – 339 Q 30 T	26,0	29,5	13,9	105	105,0	170,0	1,4x12,8x65	M 12x14

Diese Informationen basieren auf unserem jetzigen Kenntnisstand (Maßtoleranzen in Anlehnung an die DIN ISO 2768 mittel) und stellen keine Zusicherung von Eigenschaften des beschriebenen Produkts dar. Für Produktberatung und Auskünfte wird nur im Rahmen der nebenvertraglichen Aufklärungspflichten gehandelt, sofern nicht ausdrücklich etwas anderes vereinbart wird. (03 / 2015)