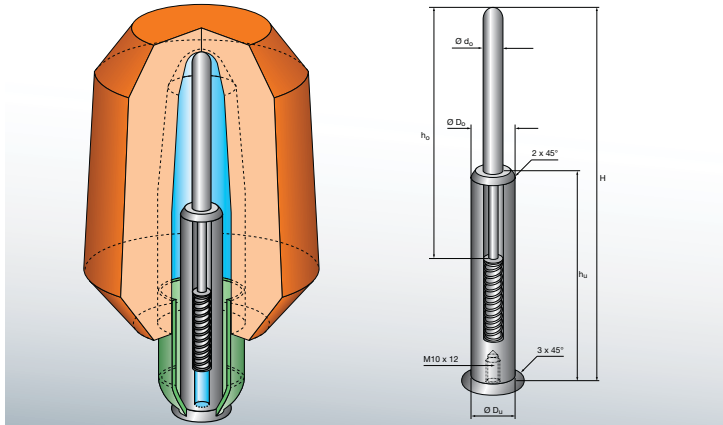




Federdorne für EXACTCAST BKS + KK

Passgenaue Dorne und kleinste Aufsatzflächen

Speisertypen & Abmessungen



- Perfekte Ausbildung der Brechkante in Verbindung mit der Metalltülle
- Optimaler Abstand vom Speiser zum Gussstück
- Wartungsarm
- Sehr kleine Aufsatzfläche
- Kein Kontakt von Metalltülle zum Modell, dadurch kein Modellverschleiß

Federdorne für EXACTCAST BKS + KK sind in folgenden Abmessungen erhältlich:

Typ			Maße des Federdornes					
Speiser		Dorn	$\varnothing D_o$ mm	$\varnothing D_u$ mm	$\varnothing d_o$ mm	h_u mm	h_o mm	H mm
BKS 19 *)	–	–	–	–	–	–	–	–
BKS 27	KK 27	BKS 1	16	19	12	105	71,5	136
BKS 61	KK 61	BKS 1	16	19	12	105	71,5	136
BKS 86	KK 86	BKS 2	16	19	12	105	92,5	157
BKS 110	–	BKS 1	16	19	12	105	71,5	136
BKS 111	KK 111	BKS 2	16	19	12	105	92,5	157
BKS 133	KK 133	BKS 2	16	19	12	105	92,5	157
BKS 164	KK 164	BKS 2	26	29	12	105	92,5	157
BKS 193	KK 193	BKS 4	26	29	12	105	100,5	165
BKS 237	KK 237	BKS 5	26	29	12	105	110,5	175
BKS 425	–	BKS 6	36	39	12	105	110,5	175
BKS 540	–	BKS 7	36	39	12	155	120,5	237

*) nur in der Variante „C“ erhältlich

Feder mit den Maßen 1,25 x 11,25 x 64 aus Federstahl nach EN 10270-1-DH.

Auf Anfrage stellen wir Ihnen gerne detaillierte Fertigungszeichnungen zur Verfügung.

ASK Chemicals GmbH | Reisholzstr. 16 - 18 | 40721 Hilden, Deutschland | Tel.: +49 211 71103-0 | info@ask-chemicals.com | www.ask-chemicals.com

Folgende Marken von ASK Chemicals GmbH, ASK Chemicals Metallurgy GmbH oder ASK Chemicals LP befinden sich in einem oder mehreren Ländern im Anmeldeverfahren oder wurden bereits eingetragen:

ALPHASET, ASKOBOND, ASKRONING, ASKURAN, BERANOL, BETASET, CERAMCOTE, CHEM-REZ, DENODUL, DISPERSIT, EXACTCALC, EXACTCAST, EXACTFLO, ECOCURE, ECOPART, GERMALLOY, INFORM, INOBAKE, INOSOLVE, INOTEC, ISOCURE, ISO-FAST, ISOMAX, ISOSEAL, ISOVENTS, LINO-CURE, MAGNASET, MIRATEC, NOVACURE, NOVANOL, NOVASET, OPTIGRAN, OPTINOC, PEP SET, REMMOS, SMW-INSERT, SOLITEC, STA-HOT, UDICELL, VEINO, VEINO ULTRA, VELVACOAT, ZIP CLEAN, ZIP SLIP.