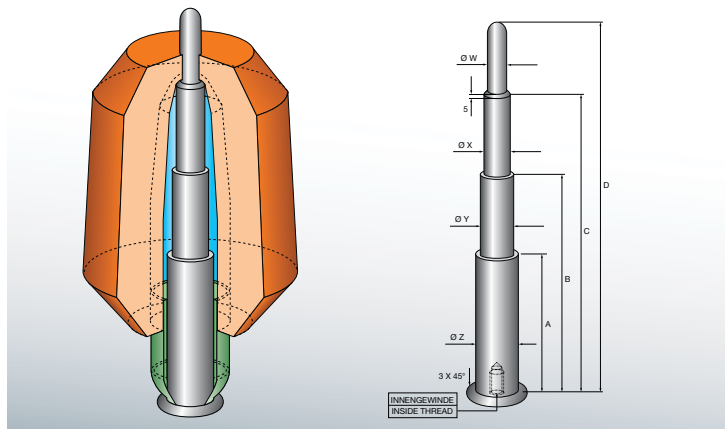




Starre Dorne für EXACTCAST BKS C + KK C

Passgenaue Dorne und kleinste Aufsatzflächen

Speisertypen & Abmessungen



- Wartungsfrei
- Perfekte Ausbildung der Brechkante in Verbindung mit der Metalltülle
- Optimaler Abstand vom Speiser zum Gussstück
- Mit Metalltülle optimale Ausbildung der Brechkante
- Kein Kontakt von Metalltülle zum Modell, dadurch kein Modellverschleiß

Starre Dorne für EXACTCAST BKS C + KK C sind in folgenden Abmessungen erhältlich:

Typ		Maße des Dornes								
Speiser	Dorn	Ø W mm	Ø X mm	Ø Y mm	Ø Z mm	A mm	B mm	C mm	D mm	Innen-gewinde
BKS 19	BKS A	7	9,5	14	–	–	80	95	120	M 8 x 20
BKS 27	BKS B	9	13,0	18	–	–	103	132	159	M 8 x 20
BKS 61	BKS B	9	13,0	18	–	–	103	132	159	M 10 x 25
BKS 86	BKS C	9	13,0	18	–	–	134	162	190	M 10 x 25
BKS 110	BKS B	9	13,0	18	–	–	103	132	159	M 10 x 25
BKS 111	BKS C	9	13,0	18	–	–	134	162	190	M 10 x 25
BKS 133	BKS D	9	13,0	18	–	–	139	167	195	M 10 x 25
BKS 164	BKS C	9	13,0	18	28	90	134	162	190	M 10 x 25
BKS 193	BKS E	9	13,0	18	28	90	139	167	195	M 10 x 25
BKS 237	BKS F	9	13,0	18	28	90	144	172	200	M 10 x 25
BKS 425	BKS G	9	13,0	18	38	90	144	172	200	M 10 x 25
BKS 540	BKS H	9	13,0	18	38	90	209	237	265	M 10 x 25

Diese Informationen basieren auf unserem jetzigen Kenntnisstand (Maßtoleranzen in Anlehnung an die DIN ISO 2768 mittel) und stellen keine Zusicherung von Eigenschaften des beschriebenen Produkts dar. Für Produktberatung und Auskünfte wird nur im Rahmen der nebenvertraglichen Aufklärungspflichten gehandelt, sofern nicht ausdrücklich etwas anderes vereinbart wird. (03 / 2015)