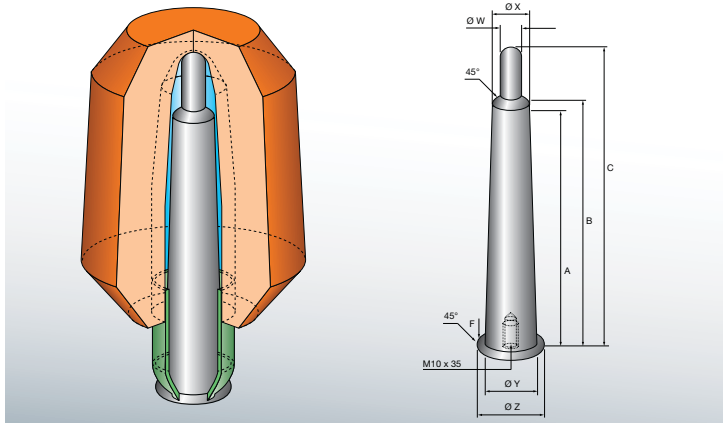




Starre Dorne für EXACTCAST KMV-QM

Passgenaue Dorne und kleinste Aufsatzflächen

Speisertypen & Abmessungen



- Wartungsfrei
- Perfekte Ausbildung der Brechkante in Verbindung mit der Metalltülle
- Optimaler Abstand vom Speiser zum Gussstück
- Kein Kontakt von Metalltülle zum Modell, dadurch kein Modellverschleiß

Starre Dorne für EXACTCAST KMV-QM sind in folgenden Abmessungen erhältlich:

Typ	Maße des Dornes							
	Ø W mm	Ø X mm	Ø Y mm	Ø Z mm	A mm	B mm	C mm	F mm
KMV – 100 Q 20 M	7	19	19	24	84	94	120	2,5 x 45°
KMV – 140 Q 20 M	7	19	19	24	116	126	152	2,5 x 45°
KMV – 150 Q 20 M	10	19	19	24	122	132	158	2,5 x 45°
KMV – 210 Q 20 M	10	19	19	24	122	132	151	3,0 x 45°
KMV – 210 Q 25 M	10	20	24	30	121	126	151	3,0 x 45°
KMV – 360 Q 30 M	11	22	29	35	144	151	177	3,0 x 45°

Diese Informationen basieren auf unserem jetzigen Kenntnisstand (Maßtoleranzen in Anlehnung an die DIN ISO 2768 mittel) und stellen keine Zusicherung von Eigenschaften des beschriebenen Produkts dar. Für Produktberatung und Auskünfte wird nur im Rahmen der nebenvertraglichen Aufklärungspflichten gehandelt, sofern nicht ausdrücklich etwas anderes vereinbart wird. (03 / 2015)