

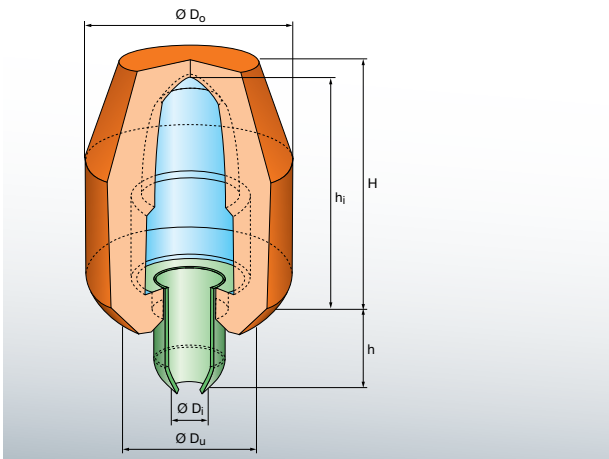


EXACTCAST KK (EX / EXF)

Wasserglasgebundene, hoch exotherme, faserfreie Mini-Speiser für GJL, GJS, GJV, GS



Speisertypen & Abmessungen



- Exakt definierte Brechkante als Sollbruchstelle ohne Einsatz von Brechkernen
- Kein Kontakt zwischen Gussstück und exothermem Speisermaterial
- Kundenspezifische Volumina durch Anpassung des Oberteils möglich

EXACTCAST KK ist in folgenden Abmessungen und Verpackungen erhältlich:

Typ	Modul	Speiserinhalt			Speiserabmessungen						Verpackung
		exoth. cm	Volumen dm ³	Gewicht kg	Ø D _o mm	Ø D _u mm	Ø D _i mm	H mm	h _i mm	h mm	
KK 27	1,30	0,14	0,95	78	50	20	110	101	30	1.120	
KK 61	1,70	0,14	0,95	88	60	20	115	103	36	960	
KK 86	1,90	0,17	1,21	100	54	20	135	120	36	560	
KK 111	2,20	0,17	1,21	122	90	20	135	120	36	392	
KK 164	2,20	0,26	1,78	122	90	30	135	120	36	392	
KK 133	2,50	0,17	1,21	140	100	20	140	125	36	288	
KK 193	2,80	0,27	1,87	140	100	30	140	125	36	288	
KK 237	3,20	0,55	1,86	145	100	30	150	135	36	220	

Die EXACTCAST Mini-Speiser KK sind zur Verwendung mit Federdorn oder starrem Dorn (C) erhältlich.



EXACTCAST KK (EX / EXF)

Technische & ökologische Vorteile

- Sehr kleine Aufsatzfläche
- Optimal geeignet für Hochdruck-Formanlagen
- Minimiert Putz- und Strahlkosten
- Frei von organischen Bindern, emissionsarm
- Neutrale CO₂-Bilanz
- Geringste Speiserreste im Altsand durch bessere Separierbarkeit
- In fluorfreien (EXF) und fluorarmen (EX) Mischungen lieferbar
- Reduzierung von Graphit-Entartungen bei GJS durch Einsatz fluorfreier Typen
- Bei Verwendung von fluorfreien Speisern wird der Formsand nicht durch Fluor kontaminiert

Produktlagerfähigkeit, Lagerbedingungen

- 9 Monate (bei trockener Lagerung in unversehrter Originalverpackung)
- Vor Feuchtigkeit schützen
- Lagerung in Anlehnung an die TRGS 515
- Bitte Sicherheitsdatenblatt beachten