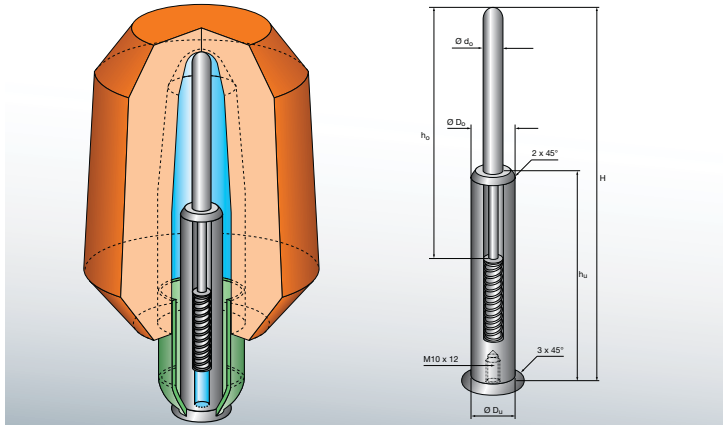




Federdorne für EXACTCAST BKS + KK

Passgenaue Dorne und kleinste Aufsatzflächen

Speisertypen & Abmessungen



- Perfekte Ausbildung der Brechkante in Verbindung mit der Metalltülle
- Optimaler Abstand vom Speiser zum Gussstück
- Wartungsarm
- Sehr kleine Aufsatzfläche
- Kein Kontakt von Metalltülle zum Modell, dadurch kein Modellverschleiß

Federdorne für EXACTCAST BKS + KK sind in folgenden Abmessungen erhältlich:

| Typ | | | Maße des Federdornes | | | | | |
|-----------|--------|-------|------------------------|------------------------|------------------------|----------------------|----------------------|---------|
| Speiser | | Dorn | Ø D _o mm | Ø D _u mm | Ø d _o mm | h _u mm | h _o mm | H mm |
| BKS 19 *) | – | – | – | – | – | – | – | – |
| BKS 27 | KK 27 | BKS 1 | 16 | 19 | 12 | 105 | 71,5 | 136 |
| BKS 61 | KK 61 | BKS 1 | 16 | 19 | 12 | 105 | 71,5 | 136 |
| BKS 86 | KK 86 | BKS 2 | 16 | 19 | 12 | 105 | 92,5 | 157 |
| BKS 110 | – | BKS 1 | 16 | 19 | 12 | 105 | 71,5 | 136 |
| BKS 111 | KK 111 | BKS 2 | 16 | 19 | 12 | 105 | 92,5 | 157 |
| BKS 133 | KK 133 | BKS 2 | 16 | 19 | 12 | 105 | 92,5 | 157 |
| BKS 164 | KK 164 | BKS 2 | 26 | 29 | 12 | 105 | 92,5 | 157 |
| BKS 193 | KK 193 | BKS 4 | 26 | 29 | 12 | 105 | 100,5 | 165 |
| BKS 237 | KK 237 | BKS 5 | 26 | 29 | 12 | 105 | 110,5 | 175 |
| BKS 425 | – | BKS 6 | 36 | 39 | 12 | 105 | 110,5 | 175 |
| BKS 540 | – | BKS 7 | 36 | 39 | 12 | 155 | 120,5 | 237 |

*) nur in der Variante „C“ erhältlich

Feder mit den Maßen 1,25 x 11,25 x 64 aus Federstahl nach EN 10270-1-DH.

Auf Anfrage stellen wir Ihnen gerne detaillierte Fertigungszeichnungen zur Verfügung.

ASK Chemicals GmbH | Reisholzstr. 16 - 18 | 40721 Hilden, Deutschland | Tel.: +49 211 71103-0 | info@ask-chemicals.com | www.ask-chemicals.com

Folgende Marken von ASK Chemicals GmbH, ASK Chemicals Metallurgy GmbH oder ASK Chemicals LP befinden sich in einem oder mehreren Ländern im Anmeldeverfahren oder wurden bereits eingetragen:

ALPHASET, ASKOBOND, ASKRONING, ASKURAN, BERANOL, BETASET, CERAMCOTE, CHEM-REZ, DENODUL, DISPERSIT, EXACTCALC, EXACTCAST, EXACTFLO, ECOCURE, ECOPART, GERMALLOY, INFORM, INOBAKE, INOSOLVE, INOTEC, ISOCURE, ISO-FAST, ISOMAX, ISOSEAL, ISOVENTS, LINO-CURE, MAGNASET, MIRATEC, NOVACURE, NOVANOL, NOVASET, OPTIGRAN, OPTINOC, PEP SET, REMMOS, SMW-INSERT, SOLITEC, STA-HOT, UDICELL, VEINO, VEINO ULTRA, VELVACOAT, ZIP CLEAN, ZIP SLIP.