

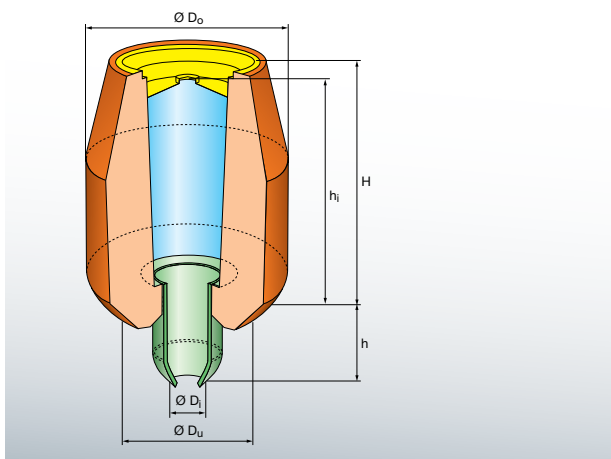


EXACTCAST OPTIMA KL (EX / EXF)

Wasserglasgebundene, hoch exotherme, faserfreie Mini-Speiser für GJL, GJS, GJV, GS



Speisertypen & Abmessungen



- Deckel vermeidet Bruchstücke vom exothermen Speiser beim Verdichten
- Exakt definierte Brechkante als Sollbruchstelle ohne Einsatz von Brechkernen
- Kein Kontakt zwischen Gussstück und exothermem Speisermaterial

EXACTCAST OPTIMA KL ist in folgenden Abmessungen und Verpackungen erhältlich:

Typ	Modul	Speiserinhalt		Speiserabmessungen						Verpackung
		exoth. cm	Volumen dm ³	Gewicht kg	$\varnothing D_o$ mm	$\varnothing D_u$ mm	$\varnothing D_i$ mm	H mm	h mm	
KL 19	0,95	0,043	0,04	60	40	16	80	35	77	2.520
KL 27	1,30	0,055	0,30	78	50	16	100	35	97	1.216
KL 40	1,50	0,094	0,66	88	65	20	90	38	87	1.200
KL 61	1,60	0,155	1,08	84	50	20	122	36	119	1.088
KL 80	1,70	0,140	0,99	98	60	20	100	36	97	768
KL 86	1,80	0,164	1,15	98	55	20	128	36	125	768
KL 90	1,90	0,160	1,18	105	60	20	105	36	102	640
KL 111	2,10	0,190	1,33	118	66	20	120	36	117	480
KL 115	2,20	0,277	1,94	122	80	20	135	36	132	392
KL 193	2,70	0,299	2,09	134	88	30	140	36	137	336
KL 197	2,80	0,354	2,48	136	90	30	140	36	137	336
KL 237	3,10	0,312	2,18	136	88	30	145	36	142	336
KL 239	3,20	0,369	2,58	145	95	30	145	36	142	264
KL 430	3,50	0,399	2,79	150	90	30	155	35	151	220
KL 540	4,20	0,562	3,93	170	120	30	210	35	206	140



EXACTCAST OPTIMA KL (EX / EXF)

Technische & ökologische Vorteile

- Sehr kleine Aufsatzfläche
- Optimal geeignet für Hochdruck-Formanlagen
- Minimiert Putz- und Strahlkosten
- Kundenspezifische Volumina durch Anpassung des Oberteils möglich
- Frei von organischen Bindern, emissionsarm, neutrale CO₂-Bilanz
- Geringste Speiserreste im Altsand durch bessere Separierbarkeit
- In fluorfreien (EXF) und fluorarmen (EX) Mischungen lieferbar
- Reduzierung von Graphit-Entartungen bei GJS durch Einsatz fluorfreier Typen
- Bei Verwendung von fluorfreien Speisern wird der Formsand nicht durch Fluor kontaminiert
- Verwendung mit Federdornen oder starren Dornen möglich
- Auch in der 100% anorganischen Sondervariante mit Metalldeckel erhältlich (Sonderdorn erforderlich)
- Der empfohlene Abstand Speiser / Gussteil sollte 8-15 mm betragen (in Abhängigkeit des Durchmessers vom metallischen Speiserhals)

Produktlagerfähigkeit, Lagerbedingungen

- 9 Monate (bei trockener Lagerung in unversehrter Originalverpackung)
- Vor Feuchtigkeit schützen
- Lagerung in Anlehnung an die TRGS 515
- Bitte Sicherheitsdatenblatt beachten