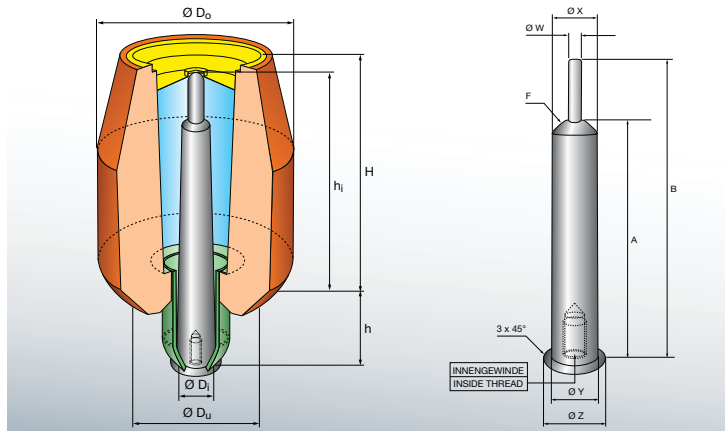




Starre Dorne für EXACTCAST OPTIMA KL (mit Metalldeckel)

Passgenaue Dorne und kleinste Aufsatzflächen

Speisertypen & Abmessungen



- Spezielle Dorne für OPTIMA KL Speiser mit Metalldeckel
- Optimaler Abstand vom Speiser zum Gussstück
- Perfekte Ausbildung der Brechkante in Verbindung mit der Metalltülle
- Wartungsfrei

Starre Dorne für EXACTCAST OPTIMA KL ist in folgenden Abmessungen erhältlich:

Typ		Maße des Dornes							
Speiser	Dorn	Ø W mm	Ø X mm	Ø Y mm	Ø Z mm	A mm	B mm	F mm	Innen- gewinde
KL 19	MD-Dorn KL AC	7	15	15	21	82	103	45°	M 8x30
KL 27	MD-Dorn KL AD	7	15	15	21	101	122	45°	M 8x30
KL 40	MD-Dorn KL A	13	19	19	25	97	123	28°	M 10 x 30
KL 61	MD-Dorn KL B	13	19	19	25	128	156	28°	M 10 x 30
KL 80	MD-Dorn KL BB	13	19	19	24	106	137	28°	M 10 x 30
KL 86	MD-Dorn KL C	13	19	19	25	134	162	28°	M 10 x 30
KL 90	MD-Dorn KL BC	13	19	19	24	112	138	45°	M 10 x 30
KL 111	MD-Dorn KL CA	13	19	19	25	125	152	45°	M 10 x 30
KL 115	MD-Dorn KL D	13	19	19	25	140	166	45°	M 10 x 30
KL 193	MD-Dorn KL EB	13	23	29	35	146	173	45°	M 10 x 30
KL 197	MD-Dorn KL EB	13	23	29	35	150	176	45°	M 10 x 30
KL 237	MD-Dorn KL F	13	23	29	35	152	178	45°	M 10 x 30
KL 239	MD-Dorn KL G	13	23	29	35	156	180	45°	M 10 x 30
KL 430	MD-Dorn KL I	13	23	29	35	164	189	45°	M 10 x 30
KL 540	MD-Dorn KL J	13	25	29	35	221	246	45°	M 10 x 30

Diese Informationen basieren auf unserem jetzigen Kenntnisstand (Maßtoleranzen in Anlehnung an die DIN ISO 2768 mittel) und stellen keine Zusicherung von Eigenschaften des beschriebenen Produkts dar. Für Produktberatung und Auskünfte wird nur im Rahmen der nebenvertraglichen Aufklärungspflichten gehandelt, sofern nicht ausdrücklich etwas anderes vereinbart wird. (08 / 2016)