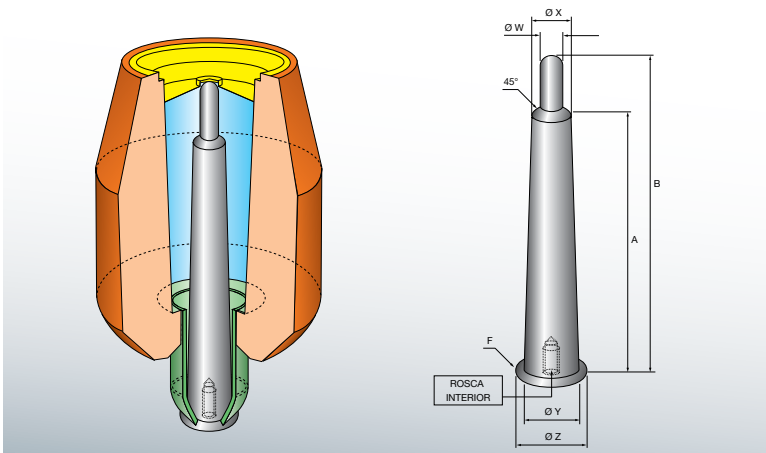




Starre Dorne für EXACTCAST OPTIMA KMV-CC

Passgenaue Dorne und kleinste Aufsatzfläche

Speisertypen & Abmessungen



- Optimaler Abstand von Speiser und Gussstück
- Perfekte Ausbildung der Brechkante in Verbindung mit der Metalltülle
- Kein Kontakt von Metalltülle zum Modell, dadurch kein Modellverschleiß
- Wartungsfrei

Starre Dorne für EXACTCAST OPTIMA KMV-CC ist in folgenden Abmessungen erhältlich:

Typ	Maße des Dornes							
	Ø W mm	Ø X mm	Ø Y mm	Ø Z mm	A mm	B mm	F mm	Innen- gewinde
KMV 40 Q 15 CC	6,0	14	14	18	100,0	130,0	2,0x45°	M 10 x 30
KMV 70 Q 20 CC	6,0	19	19	24	87,5	117,5	2,5x45°	M 10 x 30
KMV 88 Q 20 CC	6,0	19	19	24	119,5	149,5	2,5x45°	M 10 x 30
KMV 121 Q 20 CC	6,0	19	19	24	120,5	150,5	2,5x45°	M 10 x 30
KMV159 Q 20 CC	6,0	19	19	24	120,5	150,5	2,5x45°	M 10 x 30
KMV 238 Q 30 CC	6,0	23	29	35	125,0	155,0	3,0x45°	M 10 x 30
KMV 238 Q 25 CC	6,0	24	24	29	125,0	155,0	2,5x45°	M 10 x 30
KMV 339 Q 30 CC	6,0	23	29	35	150,0	180,0	3,0x45°	M 10 x 30
KMV 339 B Q 30 CC	6,0	23	29	35	150,0	180,0	3,0x45°	M 10 x 30