

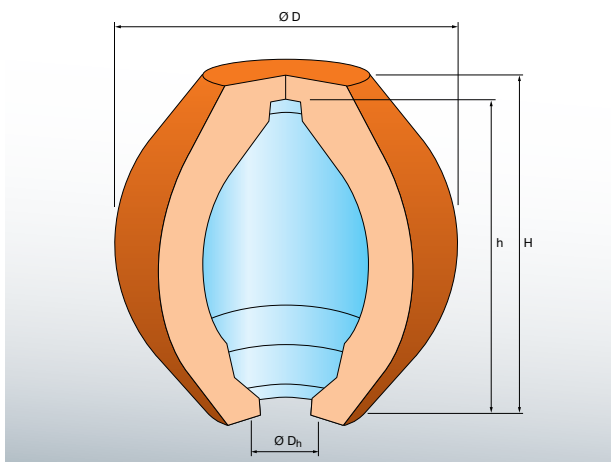


# EXACTCAST SP (EX)

Wasserglasgebundene, hoch exotherme, faserfreie Kugel-Speiser für GJL, GJS, GJV



## Speisertypen & Abmessungen



- Optimale Speisung bei geringer Baugröße
- Optimales Verhältnis von Modul, Volumen, exothermer Masse und Speisungswirkung
- Kein Kontakt zwischen Gussstück und exothermem Speisermaterial

EXACTCAST SP ist in folgenden Abmessungen und Verpackungen erhältlich:

Typ	Modul		Speiserinhalt		Speiserabmessungen				Verpackung
	exoth. cm	Volumen dm <sup>3</sup>	Gewicht kg	Ø D mm	Ø D <sub>h</sub> mm	H mm	h mm	St./ Pal.	
SP 8	0,80	0,015	0,11	50	14	50	45	4.356	
SP 15	1,10	0,026	0,18	60	16	60	54	2.520	
SP 27	1,30	0,045	0,32	70	16	70	64	1.216	
SP 55	1,50	0,081	0,57	80	20	80	74	1.216	
SP 61	1,70	0,118	0,83	90	22	90	82	960	
SP 86	2,00	0,158	1,11	100	24	100	92	560	
SP 115	2,40	0,260	1,82	120	25	120	110	392	
SP 193	2,70	0,350	2,45	130	28	130	120	220	
SP 237	3,20	0,412	2,88	140	30	140	128	220	
SP 425	3,50	0,580	4,06	155	32	155	143	220	
SP 450	4,00	0,770	5,39	170	34	170	158	140	
SP 680	4,50	1,500	10,50	200	40	190	186	144	
SP 1730	5,00	2,505	17,85	250	63	230	215	48	



# EXACTCAST SP (EX)

## Technische & ökologische Vorteile

---

- Zur Verwendung mit starrem Dorn oder Federdorn
- Kleine Aufsatzfläche
- Optimal geeignet für Hochdruck-Formanlagen
- Minimiert Putz- und Strahlkosten
- Frei von organischen Bindern, emissionsarm, neutrale CO<sub>2</sub>-Bilanz
- Geringste Speiserreste im Altsand durch bessere Separierbarkeit
- In fluorarmen (EX) Mischungen lieferbar

## Produktlagerfähigkeit, Lagerbedingungen

---

- 9 Monate (bei trockener Lagerung in unversehrter Originalverpackung)
- Vor Feuchtigkeit schützen
- Lagerung in Anlehnung an die TRGS 515
- Bitte Sicherheitsdatenblatt beachten