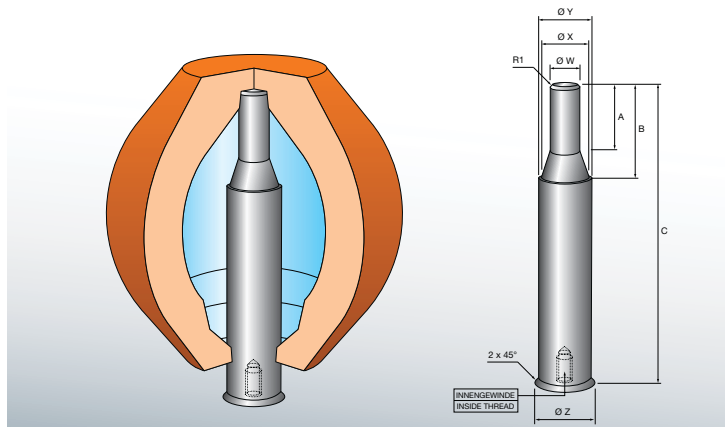




Starre Dorne für EXACTCAST SP

Passgenaue Dorne und kleinste Aufsatzflächen

Speisertypen & Abmessungen



- Optimaler Abstand vom Speiser zum Gussstück
- Wartungsfrei

Starre Dorne für EXACTCAST Kugel-Speiser SP ist in folgenden Abmessungen erhältlich:

Typ		Maße*) des Dornes							
Speiser	Dorn	Ø W mm	Ø X mm	Ø Y mm	Ø Z mm	A mm	B mm	C mm	Innen-gewinde
SP 8	SP A	5	12	13	17	16	22,5	69	M 8 x 30
SP 15	SP B	6	14	15	19	17	24,5	79	M 8 x 30
SP 27	SP C	6	9	15	19	17	25,5	89	M 10 x 30
SP 55	SP D	7	12	20	24	17	26,5	97	M 10 x 30
SP 61	SP E	10	13	22	26	17	27,0	107	M 10 x 30
SP 86	SP E	13	16	24	28	9	20,8	109	M 10 x 30
SP 115	SP F	14	18	25	29	13	26,0	135	M 10 x 30
SP 193	SP G	16	20	28	32	13	26,6	145	M 10 x 30
SP 237	SP H	17	24,8	30	34	13	26,1	153	M 10 x 30
SP 425	SP J	18	22,5	32	36	13	28,0	168	M 10 x 30
SP 450	SP K	21	25,2	34	38	13	27,1	183	M 10 x 30
SP 680	SP L	23	27,8	41	45	13	29,1	206	M 10 x 30
SP 1730	SP M	29	45	49	53	17	42,0	244	M 10 x 30

*) diese Maße stellen eine Empfehlung dar und müssen evtl. auf die Parameter der Gießerei angepasst werden

Diese Informationen basieren auf unserem jetzigen Kenntnisstand (Maßtoleranzen in Anlehnung an die DIN ISO 2768 mittel) und stellen keine Zusicherung von Eigenschaften des beschriebenen Produkts dar. Für Produktberatung und Auskünfte wird nur im Rahmen der nebenvertraglichen Aufklärungspflichten gehandelt, sofern nicht ausdrücklich etwas anderes vereinbart wird. (03 / 2015)