

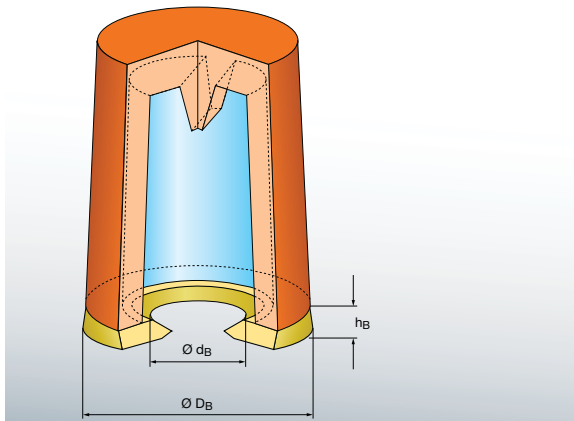


Brechkerne für EXACTCAST KP

Hoch exotherm, für GJL, GJS, GJV, GS



Speisertypen & Abmessungen



- Wasserglasgebundene oder Croning* Brechkerne
- Sand-Brechkerne verjüngt deutlich den Speiserhals
- Vereinfachtes Abtrennen
- Reduzierung der Nacharbeitskosten

* Croning ist ein eingetragener Markenname der Firma ACTech GmbH

Speiser-Kappen EXACTCAST KP mit Brechkern sind in folgenden Abmessungen und Verpackungen erhältlich:

Typ	Brechkernmaße			Verpackung St./ Pal.
	Ø D _B mm	Ø d _B mm	h _B mm	
KP 3 / 5 W E 15	48	15	6	4.800
KP 3 / 5 W E 20	48	20	6	4.800
KP 3,5 / 5 W E 20	56	20	6	4.200
KP 4 / 5 W E 25	63	25	8	3.600
KP 4 / 7 W E 25	66	25	8	3.024
KP 4 / 9,5 W E 25	66	25	8	1.944
KP 5 / 8 W E 30	76	30	8	1.804
KP 6 / 9 W E 30	84	30	8	1.080
KP 7 / 10 W E 35	98	35	10	768
KP 8 / 11 W E 40	107	40	10	576
KP 9 / 12 W E 45	120	45	10	448
KP 10 / 13 W E 50	132	50	10	308
KP 12 / 15 W E 60	160	60	12	160



Brechkerne für EXACTCAST KP

Produktlagerfähigkeit, Lagerbedingungen

- 9 Monate (bei trockener Lagerung in unversehrter Originalverpackung)
- Vor Feuchtigkeit schützen
- Lagerung in Anlehnung an die TRGS 515
- Bitte Sicherheitsdatenblatt beachten