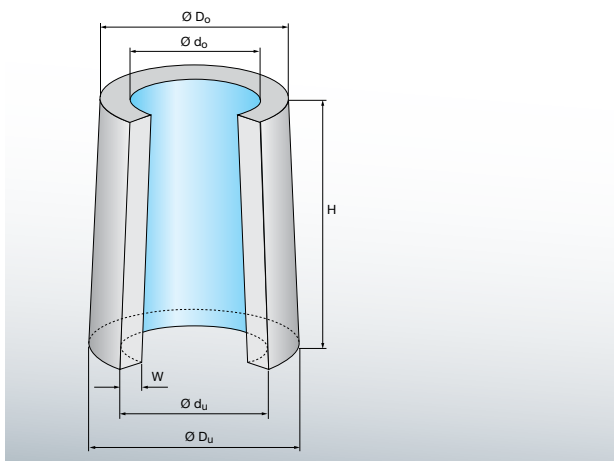


# EXACTCAST Speiser-Hülsen (IN) Isolierend

## Maßgenauer Isolierspeiser für den Aluminiumguss



### Speisertypen & Abmessungen



- Keine Fehlreaktion mit der Schmelze
- Faserfrei (wichtig für Arbeitssicherheit und Gesundheit)
- Nach dem Abbrand keine Rückstände in den Filtern der Sandaufbereitungsanlagen

EXACTCAST Speiser-Hülsen sind in folgenden Abmessungen und Verpackungen erhältlich:

Typ	Modul geom. cm	Speiser- inhalt Volumen dm <sup>3</sup>	Speiserabmessungen					Verpackung St./ Pal.	
			H mm	$\varnothing D_o$ mm	$\varnothing d_o$ mm	$\varnothing D_u$ mm	$\varnothing d_u$ mm		W mm
KT 40-150	1,10	189	150	61,2	38,3	65,2	42,3	11,5	1.512
KT 60-150	1,80	400	150	81,2	58,3	85,2	62,3	11,5	840

### Produktlagerfähigkeit, Lagerbedingungen

- 36 Monate (bei trockener Lagerung in unversehrter Originalverpackung)
- Vor Feuchtigkeit schützen
- Bitte Sicherheitsdatenblatt beachten