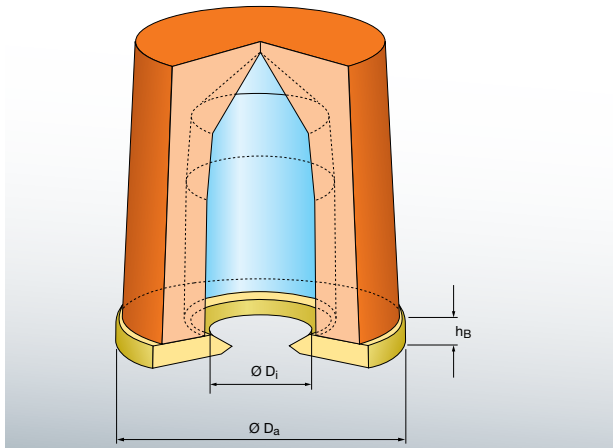




# Brechkerne für EXACTCAST KIM GP (EX / EXF)



## Speisertypen & Abmessungen



- Cold-Box-gebundene oder Croning\* Brechkerne
- Der Sandbrechkern reduziert deutlich den Speiserhals
- Leichteres Abtrennen des Speiserrestes
- Minimiert Putz- und Strahlkosten

\* Croning ist ein eingetragener Markenname der Firma ACTech GmbH

EXACTCAST KIM GP mit Brechkern ist in den folgenden Maßen und Verpackungen erhältlich:

Typ	Modul	Speiser- inhalt	Brechkernmaße			Ver- packung
			$\varnothing D_a$ mm	$\varnothing D_i$ mm	$h_B$ mm	
KIM 4/7 GP-15	1,3	0,030	66,5	15	6	2.376
KIM 4/95 GP-15	1,3	0,038	66,5	15	6	1.728
KIM 5/8 GP-25	1,6	0,080	76,5	25	8	1.600
KIM 5/10 GP-25	1,7	0,100	76,5	25	8	1.600
KIM 6/9 GP-30	1,8	0,150	84,0	30	8	1.224
KIM 6/12 GP-30	1,9	0,194	84,0	30	8	952
KIM 7/10 GP-35	2,1	0,225	98,0	35	10	768
KIM 8/11 GP-40	2,3	0,251	106,5	40	10	640
KIM 9/12 GP-45	2,6	0,474	120,0	45	10	420
KIM 10/13 GP-50	2,9	0,540	132,0	50	10	364
KIM 12/15 GP-60	3,3	0,818	159,5	60	12	160

## Technische & ökologische Vorteile

- Ausgezeichnete Maßhaltigkeit, dadurch auch optimal zum Einstecken
- Faserfrei
- Optimal geeignet zur Verwendung auf automatischen Formanlagen sowohl zum Einstecken als auch zum Aufformen
- Hoher Isolationseffekt

ASK Chemicals GmbH | Reisholzstr. 16 - 18 | 40721 Hilden, Deutschland | Tel.: +49 211 71103-0 | info@ask-chemicals.com | www.ask-chemicals.com

Folgende Marken von ASK Chemicals GmbH, ASK Chemicals Metallurgy GmbH oder ASK Chemicals LP befinden sich in einem oder mehreren Ländern im Anmeldeverfahren oder wurden bereits eingetragen:  
ALPHASET, ASKOBOND, ASKRONING, ASKURAN, BERANOL, BETASET, CERAMCOTE, CHEM-REZ, DENODUL, DISPERSIT, EXACTCALC, EXACTCAST, EXACTFLO, ECOcURE, ECOPART, GERMALLOY, INFORM, INOBAKE, INOSOLVE, INOTEC, ISOCURE, ISO-FAST, ISOMAX, ISOSEAL, ISOVENTS, LINO-CURE, MAGNASET, MIRATEC, NOVACURE, NOVANOL, NOVASET, OPTIGRAN, OPTINOC, PEP SET, REMMOS, SMW-INSERT, SOLITEC, STA-HOT, UDICELL, VEINO, VEINO ULTRA, VELVACOAT, ZIP CLEAN, ZIP SLIP.



# Brechkerne für EXACTCAST KIM GP (EX / EXF)

## Produktlagerfähigkeit, Lagerbedingungen

---

- 36 Monate (bei trockener Lagerung in unversehrter Originalverpackung)
- Vor Feuchtigkeit schützen
- Lagerung in Anlehnung an die TRGS 515
- Bitte Sicherheitsdatenblatt beachten