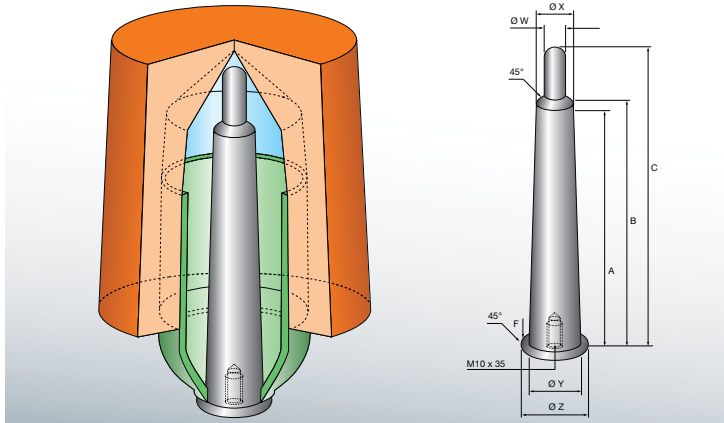




Starre Dorne für EXACTCAST KIM-QM

Passgenaue und kleinste Aufsatzflächen

Speisertypen & Abmessungen



- Optimaler Abstand von Speiser und Gussstück
- Perfekte Ausbildung der Brechkante in Verbindung mit der Metalltülle
- Kein Kontakt von Metalltülle zum Modell, dadurch kein Modellverschleiß
- Wartungsfrei

Starre Dorne für EXACTCAST KIM-QM ist in folgenden Abmessungen erhältlich:

Typ	Maße des Dornes								
	Ø W mm	Ø X mm	Ø Y mm	Ø Z mm	A mm	B mm	C mm	F mm	Innen- gewinde
KIM 4/7 Q 15 M	7	14	14	18	76	80	95	2x45°	M 10x30
KIM 4/95 Q 15 M	7	14	14	18	100	104	119	2x45°	M 10x30
KIM 5/8 Q 20 M	7	19	19	24	80,5	86,5	111,5	2,5x45°	M 10x30
KIM 5/10 Q 20 M	7	19	19	24	101,5	107,5	122,5	2,5x45°	M 10x30
KIM 6/9 Q 25 M	7	24	24	29	89,5	99,5	124,5	2,5x45°	M 10x30
KIM 6/12 Q 25 M	7	24	24	29	113,5	123,5	148,5	2,5x45°	M 10x30
KIM 7/10 Q 30 M	11	29	29	35	97	107	132	3x45°	M 10x30
KIM 8/11 Q 30 M	11	29	29	35	106	116	141	3x45°	M 10x30
KIM 9/12 Q 40 M	11	39	39	45	113	128	153	3x45°	M 10x30
KIM 10/13 Q 40 M	11	39	39	45	126	141	166	3x45°	M 10x30
KIM 12/15 Q 50 M	11	49	49	59	150	160	185	5x45°	M 10x30

Diese Informationen basieren auf unserem jetzigen Kenntnisstand (Maßtoleranzen in Anlehnung an die DIN ISO 2768 mittel) und stellen keine Zusicherung von Eigenschaften des beschriebenen Produkts dar. Für Produktberatung und Auskünfte wird nur im Rahmen der nebenvertraglichen Aufklärungspflichten gehandelt, sofern nicht ausdrücklich etwas anderes vereinbart wird. (03 / 2015)