

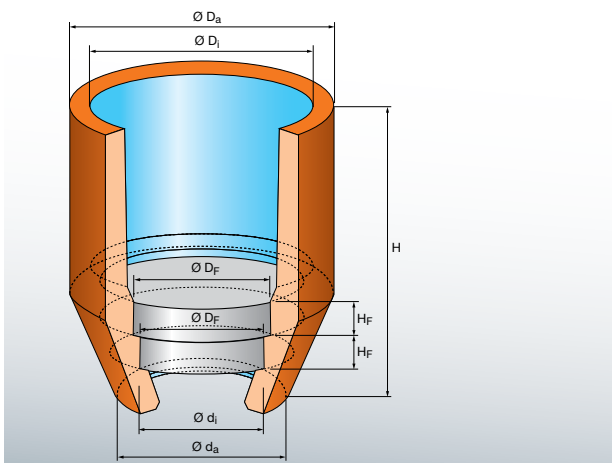


EXACTCAST ND mit Filter (EX/ EXF/ IN)

Cold-Box-gebundene, stark exotherme, faserfreie Tulpen-Speiser für GJL, GJS, GJV und GS.



Speisertypen & Abmessungen



- Lieferbar in fluorfreien (EXF), fluorarmen (EX) und isolierenden (IN) Formulierungen
- Dank genau definierter Brechkanten sind keine Brechkern erforderlich
- Dickere Wände verstärken die isolierende Leistung und Festigkeit
- Kleiner Speiserhals als bei konventionellen Tulpen-speisern und daher einfacheres Abtrennen
- Faserfrei
- Zwei Positionen zur Platzierung von Filtern mit unterschiedlichem Durchmesser

EXACTCAST ND FR ist in folgenden Abmessungen und Verpackungen erhältlich:

| Typ | Modul | Speiserkapazität | | Dimensionen | | | | | Filterabmessungen | | Verpackungs- einheit |
|----------------|-------|------------------|----------------------------|---------------|------------|------------|------------|------------|-------------------|---------------------|-------------------------|
| | | exot. cm | Volumen dm ³ | Gewicht kg | Ø Da mm | Ø Di mm | Ø da mm | Ø di mm | H mm | Ø D _f mm | H _f mm |
| ND 120 E 60 FR | 3.4 | 1.35 | 9.45 | 157 | 118 | 97 | 60 | 150 | 75 | 25 | 9/216 |
| ND 120 E 60 FR | 3.4 | 1.35 | 9.45 | 157 | 118 | 97 | 60 | 150 | 100 | 25 | 9/216 |
| ND 150 E 70 FR | 4.1 | 2.68 | 18.76 | 192 | 147 | 120 | 70 | 195 | 90 | 25 | 6/96 |
| ND 150 E 70 FR | 4.1 | 2.68 | 18.76 | 192 | 147 | 120 | 70 | 195 | 125 | 30 | 6/96 |
| ND 175 E 90 FR | 4.8 | 4.94 | 34.58 | 222 | 175 | 132 | 87 | 250 | 125 | 30 | 60 |
| ND 175 E 90 FR | 4.8 | 4.94 | 34.58 | 222 | 175 | 132 | 87 | 250 | 150 | 30 | 60 |

Produktlagerfähigkeit, Lagerbedingungen

- 36 Monate (bei trockener Lagerung in unversehrter Originalverpackung)
- Vor Feuchtigkeit schützen
- Lagerung in Anlehnung an die TRGS 515
- Bitte Sicherheitsdatenblatt beachten

ASK Chemicals GmbH | Reisholzstr. 16 - 18 | 40721 Hilden, Deutschland | Tel.: +49 211 71103-0 | info@ask-chemicals.com | www.ask-chemicals.com

Folgende Marken von ASK Chemicals GmbH, ASK Chemicals Metallurgy GmbH oder ASK Chemicals LP befinden sich in einem oder mehreren Ländern im Anmeldeverfahren oder wurden bereits eingetragen:
ALPHASET, ASKOBOND, ASKRONING, ASKURAN, BERANOL, BETASET, CERAMCOTE, CHEM-REZ, DENODUL, DISPERSIT, EXACTCALC, EXACTCAST, EXACTFLO, ECOCURE, ECOPART, GERMALLOY, INFORM, INOBAKE, INOSOLVE, INOTEC, ISOCURE, ISO-FAST, ISOMAX, ISOSEAL, ISOVENTS, LINO-CURE, MAGNASET, MIRATEC, NOVACURE, NOVANOL, NOVASET, OPTIGRAN, OPTINOC, PEP SET, REMMOS, SMW-INSERT, SOLITEC, STA-HOT, UDICELL, VEINO, VEINO ULTRA, VELVACOAT, ZIP CLEAN, ZIP SLIP.