

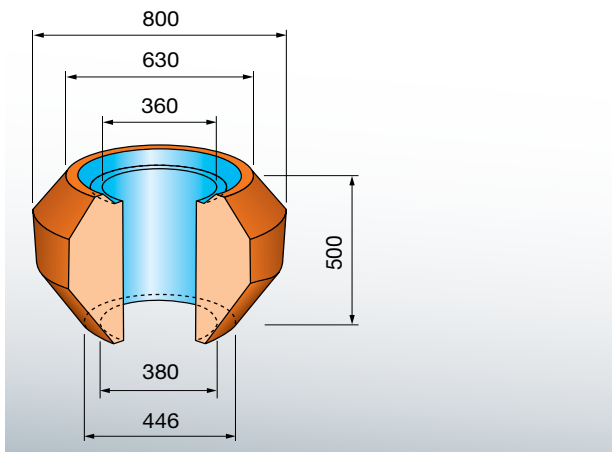


# EXACTCAST TR 50 L (EX / EXF)

Cold-Box-gebunden, hoch exotherm, faserfrei,  
leicht gewichtig für GJL, GJS, GJV, GS

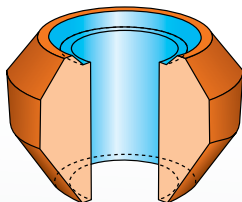


## Dimensionen & Anwendungsmöglichkeiten



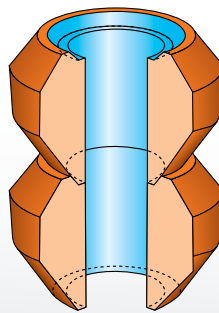
- Neues Speisersystem, welches speziell für den Großguss entwickelt wurde
- Vergrößerung des Speiservolumens in Verbindung mit dem KMV Speiser
- Kann alleine oder in Kombination mit anderen Speisern verwendet werden

EXACTCAST TR 50 L kann in folgenden Kombinationen verwendet werden:



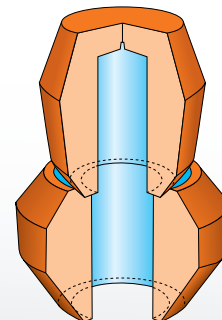
Offene Speiserkappe in Verbindung  
mit exothermem Abdeckpulver

$M = 16,6 \text{ cm}$   
 $V = 50 \text{ l}$   
 $W = 390 \text{ kg}$



Zwei TR 50 L in Verbindung mit exo-  
thermem Abdeckpulver

$M_{\text{tot}} = 18 \text{ cm}$   
 $V_{\text{tot}} = 100 \text{ l}$   
 $W_{\text{tot}} = 780 \text{ kg}$



In Kombination mit KMV 34.500

$M_{\text{tot}} = 17,1 \text{ cm}$   
 $V_{\text{tot}} = 84,4 \text{ l}$   
 $W_{\text{tot}} = 660 \text{ kg}$



# EXACTCAST TR 50 L (EX / EXF)

## Technische & ökologische Vorteile

---

- Geringes Gewicht
- Faserfrei
- Verbesserung der Ausbringung durch geringeren Flüssigmetallinhalt
- Mit gleicher Ofen-Kapazität können größere Gussteile verarbeitet werden
- Reduzierung von Putz- und Strahlkosten
- Hohe exotherme Leistung
- In fluorfreien (EXF) und fluorarmen (EX) Mischungen lieferbar
- Reduzierung von Graphit-Entartungen bei GJS durch Einsatz fluorfreier Typen
- Bei Verwendung von fluorfreien Speisern wird der Formsand nicht durch Fluor kontaminiert

## Produktlagerfähigkeit, Lagerbedingungen

---

- 36 Monate (bei trockener Lagerung in unversehrter Originalverpackung)
- Vor Feuchtigkeit schützen
- Lagerung in Anlehnung an die TRGS 515
- Bitte Sicherheitsdatenblatt beachten