

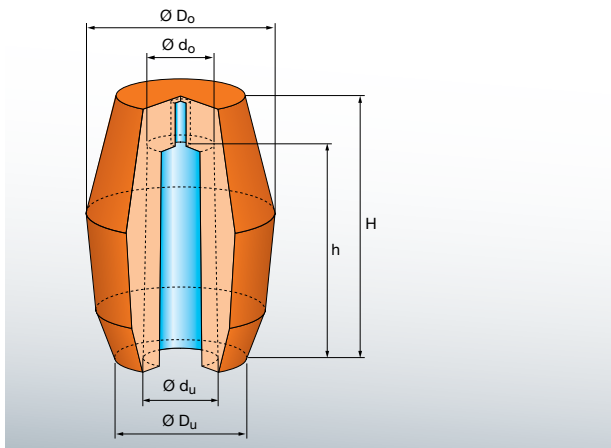


EXACTCAST ADS (EX / EXF)

Minimazarotas aglomeradas con silicato sódico, altamente exotérmicas para GJL, GJS, GJV, GS



Tipos & Dimensiones



- Adecuadas para todas las líneas de moldeo con la colocación por medio de varillas muelle
- Su estilizada geometría exterior favorece el moldeo y la compactación
- Se reduce el área de contacto en comparación con otros tipos de manguitos y

EXACTCAST ADS está disponible en las siguientes medidas y embalajes:

Tipo	Módulo	Capacidad del manguito		Dimensiones						Embalaje
		exot. cm	Volumen dm ³	Peso kg	Ø D _o mm	Ø D _u mm	H mm	h mm	Ø d _u mm	
ADS 5	0.75	0.01	0.06	50	28	57	50	16	13	4,356
ADS 12	0.85	0.01	0.10	60	40	60	50	21	18	2,520
ADS 16	1.20	0.02	0.16	70	40	85	66	21	18	1,620
ADS 19	0.95	0.03	0.20	60	40	80	70	25	20	2,520
ADS 20	1.20	0.03	0.18	78	36	100	85	21	18	1,520
ADS 27	1.30	0.04	0.27	78	50	100	85	25	23	1,216
ADS 32	1.30	0.05	0.33	78	50	100	92	27	24	1,216
ADS 61	1.70	0.09	0.61	87	60	107	97	36	32	960
ADS 85	1.90	0.12	0.85	104	65	135	110	40	35	560
ADS 86	1.90	0.12	0.85	100	70	135	110	40	35	560
ADS 111	2.20	0.16	1.11	122	90	122	100	50	40	392
ADS 133	2.50	0.19	1.34	140	100	140	120	50	40	288
ADS 164	2.20	0.24	1.64	122	90	122	100	60	50	392
ADS 193	2.80	0.28	1.93	140	100	140	125	58	48	288
ADS 237	3.20	0.34	2.38	145	95	145	120	65	55	220
ADS 425	3.50	0.59	4.13	143	112	150	127	80	76	168
ADS 540	4.20	0.75	5.25	170	110	210	175	80	70	140
ADS 550	4.20	0.78	5.46	193	128	210	175	80	70	120



EXACTCAST ADS (EX / EXF)

Propiedades Técnicas y Ventajas Ecológicas

- Sin fibras
- Mejora del rendimiento por su escasa cantidad de hierro líquido
- Reduce los costes de desmazarotado y granallado
- Sin aglomerantes orgánicos, genera bajas emisiones
- Sin emisiones de CO₂
- Mínimos restos de mazarota en la arena usada mediante la mejora de la separabilidad
- Disponible en mezclas sin flúor (EXF) y bajas en flúor (EX)
- Reduce la degeneración del grafito en GJS mediante el uso de tipos sin flúor
- El empleo de minimazarotas (EXF) reduce la contaminación por flúor de la arena de moldeo

Condiciones de Almacenamiento

- 9 meses (almacenar en lugar seco y con su embalaje original)
- Proteger de la humedad
- Mantener lejos de llamas u otros medios de ignición
- Leer las Hojas de Seguridad