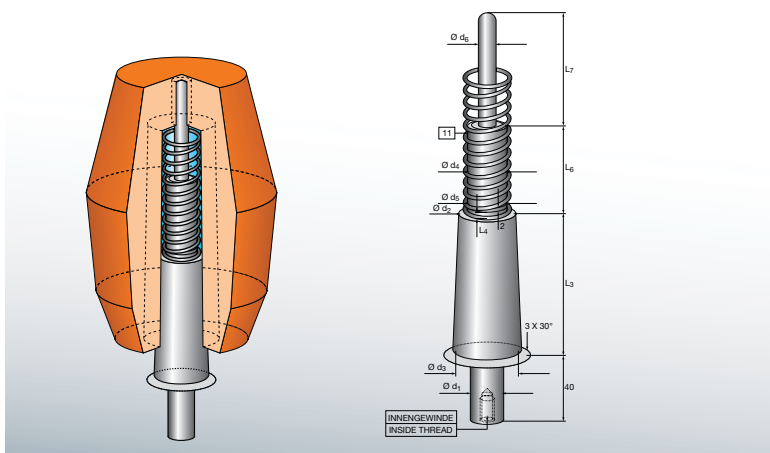


Varillas muelle para EXACTCAST ADS

Colocamiento fácil de las minimazarotas en líneas de moldeo de los más diversos tipos de compactación

Tipos & Dimensiones



- Gracias a la varilla muelle, se crea una capa de arena separadora entre la minimazarota y la pieza de fundición, que proporciona una superficie de fundición óptima en este área
- Además, evita que la minimazarota se destruya en el proceso de compactación de la línea de moldeo

Las varillas muelle están disponibles en las siguientes medidas y embalajes:

Tipo	Dimensiones de las varillas muelle											Muelle DIN	Rosca
	Ø d ₁ mm	Ø d ₂ mm	Ø d ₃ mm	Ø d ₄ mm	Ø d ₅ mm	Ø d ₆ mm	L ₃ mm	L ₄ mm	L ₆ mm	L ₇ mm			
S-5	10	12	14	8	10.0	5.0	30	3	15	42	1.00x10.0x39.0	M 4x25	
S-12	10	17	19	10	12.0	5.0	30	3	15	46	1.25x12.5x40.0	M 4x25	
S-16	10	17	20	14	15.0	5.0	50	3	25	50	1.60x16.0x51.1	M 4x25	
S-19	10	21	24	14	15.0	5.0	50	3	25	50	1.60x16.0x51.1	M 4x25	
S-20	10	17	20	10	11.5	5.0	50	4	35	60	1.50x12.5x65.0	M 4x25	
S-27	10	22	24	10	11.5	5.0	50	4	35	57	1.50x12.5x65.0	M 4x25	
S-32	10	23	26	15	16.0	10.0	60	4	30	35	1.50x17.0x59.5	M 4x25	
S-61	20	33	35	22	23.5	10.0	50	4	55	50	2.00x25.0x88.5	M 8x25	
S-85	20	34	39	22	23.5	10.0	60	5	55	70	2.00x25.0x88.5	M 8x30	
S-86	20	34	39	22	23.5	10.0	60	5	55	70	2.00x25.0x88.5	M 8x30	
S-111	20	44	49	28	29.0	10.0	52	7	48	75	3.20x35.2x88.5	M 8x25	
S-133	20	44	49	22	23.0	10.0	65	7	55	58	3.00x25.0x97.0	M 8x25	
S-164	20	54	59	28	29.0	10.0	52	7	58	67	3.20x35.2x88.5	M 8x25	
S-193	20	53	57	29	30.0	10.0	55	7	70	53	2.50x32.0x110.0	M 8x25	
S-237	20	61	64	35	36.5	10.0	55	7	65	70	4.00x40.0x105.0	M 8x25	
S-425	20	61	64	35	36.5	10.0	55	7	65	70	4.00x40.0x105.0	M 8x25	
S-540	20	68	75	51	53.0	10.0	99	6	92	115	3.50x59.0x125.0	M 8x30	
S-550	20	68	75	51	53.0	10.0	99	6	92	115	3.50x59.0x125.0	M 8x30	

La capa de arena separadora debe tener una altura del 40 % del diámetro (d_u).