

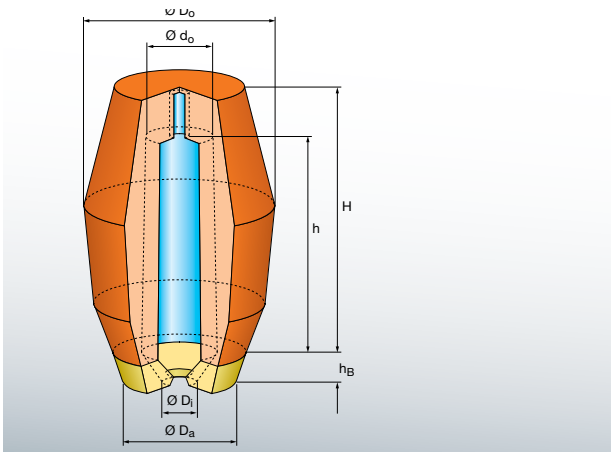


EXACTCAST ADS (EX / EXF) con galleta de corte

Minimazarotas aglomeradas con silicato sódico, altamente exotérmicas para GJL, GJS, GJV, GS



Tipos & Dimensiones



- Su estilizada geometría exterior favorece el moldeo y la compactación
- Se reduce el área de contacto en comparación con otros tipos de manguitos y mazarotas naturales

EXACTCAST ADS con galletas de corte está disponible en las siguientes medidas y embalajes:

Tipo	Módulo	Capacidad del manguito		Dimensiones				Breaker core dimensions			Embalaje
		exot. cm	Volumen dm ³	Peso kg	Ø D _o mm	H mm	h mm	Ø d _o mm	Ø D _a mm	Ø D _i mm	
ADS- 5 E10	0.75	0.01	0.06	50	57	50	13	26	10	8	4,356
ADS-12 E15	0.85	0.01	0.10	60	60	50	18	35	15	10	2,520
ADS 16 E15	1.20	0.02	0.16	70	85	66	18	35	15	10	1,620
ADS 19 E 15	0.95	0.03	0.20	60	80	70	20	35	15	10	2,520
ADS 20 E15	1.20	0.03	0.18	78	100	85	18	36	15	10	1,216
ADS 27 E15	1.30	0.04	0.27	78	100	85	23	50	15	13	1,216
ADS 32 E15	1.30	0.05	0.33	78	100	92	24	50	15	13	1,216
ADS 61 E18	1.70	0.09	0.61	87	107	97	32	45	18	15	960
ADS 85 E18	1.90	0.12	0.85	104	135	110	35	53	18	15	560
ADS 86 E18	1.90	0.12	0.85	100	135	110	35	60	18	15	560
ADS 111 E20	2.20	0.16	1.11	122	122	100	40	75	20	15	392
ADS 133 E20	2.50	0.19	1.34	140	140	120	40	85	20	15	288
ADS 164 E20	2.20	0.24	1.64	122	122	100	50	75	20	15	392
ADS 193 E30	2.80	0.28	1.93	140	140	125	48	85	30	15	288
ADS 237 E30	3.20	0.34	2.38	145	145	120	55	85	30	15	220
ADS 425 E30	3.50	0.59	4.13	143	150	127	76	85	30	15	168
ADS 540 E30	4.20	0.75	5.25	170	210	175	70	95	30	15	140
ADS 550 E30	4.20	0.78	5.46	193	210	175	175	128	30	15	120



EXACTCAST ADS (EX / EXF) con galleta de corte

Propiedades Técnicas y Ventajas Ecológicas

- Sin fibras
- Mejora del rendimiento por su escasa cantidad de hierro líquido
- Reduce los costes de desmazarotado y granallado
- Sin aglomerantes orgánicos, genera bajas emisiones
- Sin emisiones de CO₂
- Mínimos restos de mazarota en la arena usada mediante la mejora de la separabilidad
- Disponible en mezclas sin flúor (EXF) y bajas en flúor (EX)
- Reduce la degeneración del grafito en GJS mediante el uso de tipos sin flúor
- El empleo de minimazarotas EXF reduce la contaminación por flúor de la arena de moldeo

Condiciones de Almacenamiento

- 9 meses (almacenar en lugar seco y con su embalaje original)
- Proteger de la humedad
- Mantener lejos de llamas u otros medios de ignición
- Leer las Hojas de Seguridad