

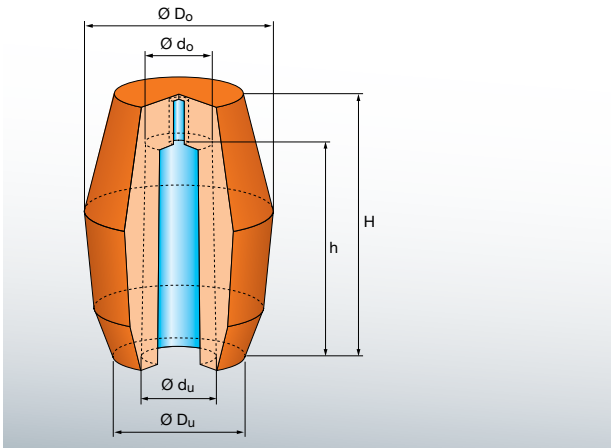


EXACTCAST KMV (EX / EXF)

Minimazarotas aglomeradas en caja fría, altamente exotérmicas, sin fibras para piezas en hierro acero y bronce



Tipos & Dimensiones



- Mejora de rendimiento por su escasa cantidad de metal líquido.
- La geometría exterior favorece el moldeo y la compactación.
- Muy ligeras de peso.

EXACTCAST KMV están disponibles en los siguientes modelos, con sus dimensiones y embalaje:

Tipo	Módulo exoth. cm	Capacidad		Dimensiones						Embalaje Und. Caja / Pallet
		Volumen dm ³	Peso kg	Ø D _o mm	Ø D _u mm	H mm	h mm	Ø d _u mm	Ø d _o mm	
KMV 40	1.30	0.040	0.280	76	42	100	85	26	24	45 / 1980
KMV 88	1.70	0.088	0.616	84	60	122	97	36	32	34 / 1088
KMV 121	1.90	0.121	0.847	98	66	128	110	40	35	24 / 768
KMV 159	2.20	0.159	1.113	115	82	120	100	50	40	18 / 576
KMV 191	2.50	0.191	1.337	120	98	145	120	50	40	18 / 576
KMV 238	2.20	0.238	1.666	115	82	120	100	60	50	18 / 576
KMV 339	2.80	0.339	2.373	120	98	145	120	68	55	18 / 504
KMV 339B	3.20	0.339	2.373	140	98	145	120	68	55	12 / 336
KMV 590	3.80	0.590	4.130	142	110	150	125	80	75	12 / 336
KMV 780	4.20	0.780	5.460	170	128	205	165	80	75	8 / 192



EXACTCAST KMV (EX / EXF)

Propiedades Técnicas y Ventajas Ecológicas

- Se reduce el área de contacto en comparación con otro tipo de manguitos y mazarotas naturales.
- Se reducen los costos de limpieza y acabado.
- Adecuado a las líneas de moldeo con colocación por medio de varillas guía.
- Sin fibras.
- Disponibles en formulas sin Flúor (EXF).
- Reducen la degradación grafitica cuando se emplean los tipos sin Flúor (EXF).
- El empleo de minimazarotas EXF reduce la contaminación de Flúor de la arena de moldeo.

Condiciones de Almacenamiento

- 36 meses (almacenar en lugar seco y con su embalaje original).
- Proteger de la humedad.
- Mantener lejos de llamas u otros medios de ignición.
- Leer las Hojas de Seguridad.