

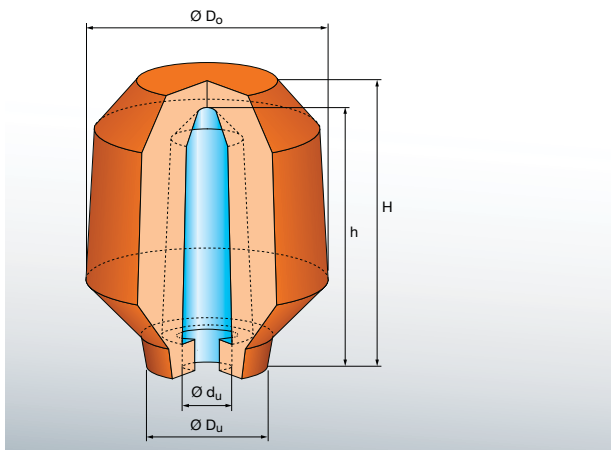


# EXACTCAST FDS (EX / EXF)

Minimazarotas aglomeradas con silicato sódico, altamente exotérmicas para GJL, GJS, GJV, GS



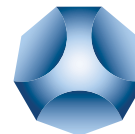
## Tipos & Dimensiones



- Mazarotas desarrolladas especialmente para líneas de moldeo de alta presión para usar con varilla muelle.
- El estrechamiento del cuello exotérmico reduce los costes de acabado.
- Al usar varillas muelle la superficie de colocación se reduce notablemente, reduciendo el riesgo de defectos superficiales y reduciendo el desgaste del modelo.

EXACTCAST FDS está disponible en las siguientes medidas y embalajes:

Tipo	Módulo	Capacidad del manguito		Dimensiones					Embalaje
		exot. cm	Volumen dm <sup>3</sup>	Peso kg	$\varnothing D_o$ mm	$\varnothing D_u$ mm	H mm	h mm	
FDS 50	1.30	0.07	0.50	78	45	114	106	20x30	1,216
FDS 63	1.70	0.09	0.62	87	55	121	116	20x30	960
FDS 70	1.90	0.11	0.74	109	55	128	116	20x30	400
FDS 81	1.80	0.12	0.81	109	55	128	116	20x30	400
FDS 111	2.20	0.16	1.11	130	85	132	115	20x30	392
FDS 133	2.50	0.19	1.34	140	90	157	145	20x30	288
FDS 140	1.90	0.19	1.34	89x112	50x75	130	115	20x30	504
FDS 142	2.20	0.19	1.34	100x120	60x80	132	117	20x30	408
FDS 150	2.50	0.25	1.78	140	72	125	100	20x30	288
FDS 193	2.80	0.28	1.93	140	90	157	145	20x30	288
FDS 237	3.20	0.35	2.45	150	88	162	134	20x30	288
FDS 250	2.70	0.38	2.68	140	72	150	134	20x30	240



# EXACTCAST FDS (EX / EXF)

## Propiedades Técnicas y Ventajas Ecológicas

---

- Sin fibras
- Mejora del rendimiento por su escasa cantidad de hierro líquido
- Se reduce el área de contacto en comparación con otros tipos de manguitos y mazarotas naturales
- Reduce los costes de desmazarotado y granallado
- Sin aglomerantes orgánicos, emite bajas emisiones
- Sin emisiones de CO<sub>2</sub>
- Mínimos restos de mazarota en la arena usada
- Disponible en mezclas sin flúor (EXF) y bajas en flúor (EX)
- Reduce la degeneración del grafito en GJS mediante el uso de tipos sin flúor
- El empleo de mazarotas EXF reduce la contaminación por flúor de la arena de mol-

## Condiciones de Almacenamiento

---

- 9 meses (almacenar en lugar seco y con su embalaje original)
- Proteger de la humedad
- Mantener lejos de llamas u otros medios de ignición
- Leer las Hojas de Seguridad