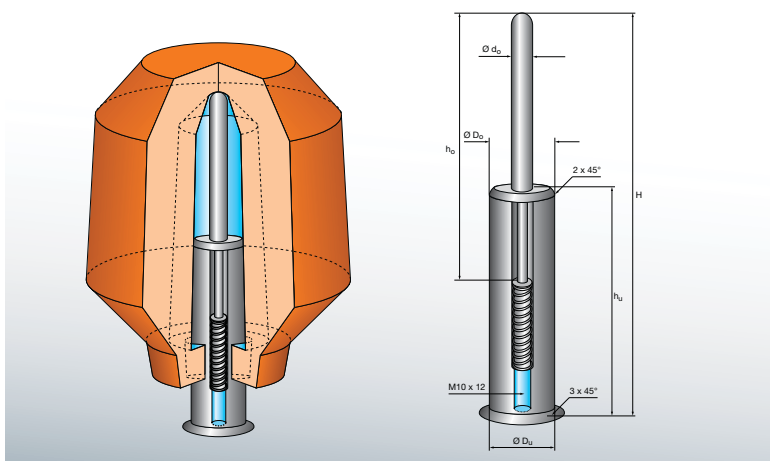


# Varillas muelle para EXACTCAST FDS

Ajuste perfecto de las varillas y área de contacto muy pequeña

## Tipos & Dimensiones



- Mantenimiento sencillo
- Distancia óptima de la mazarota y la pieza de fundición
- Superficies de ajuste mínimas

Las varillas muelle para EXACTCAST FDS están disponibles en las siguientes medidas:

Tipo		Dimensiones de las varillas					
Mazarota	Varilla	$\varnothing D_o$ mm	$\varnothing D_u$ mm	$\varnothing d_o$ mm	$h_u$ mm	$h_o$ mm	H mm
FDS 50	FDS 1	15.5 x 25.5	19 x 29	12 H9	100	85	150
FDS 62	FDS 1	15.5 x 25.5	19 x 29	12 H9	100	85	150
FDS 63	FDS 1	15.5 x 25.5	19 x 29	12 H9	100	85	150
FDS 70	FDS 1	15.5 x 25.5	19 x 29	12 H9	100	85	150
FDS 72	FDS 1	15.5 x 25.5	19 x 29	12 H9	100	85	150
FDS 75	FDS 1	15.5 x 25.5	19 x 29	12 H9	100	85	150
FDS 81	FDS 1	15.5 x 25.5	19 x 29	12 H9	100	85	150
FDS 110	FDS 1	15.5 x 25.5	19 x 29	12 H9	100	85	150
FDS 111	FDS 1	15.5 x 25.5	19 x 29	12 H9	100	85	150
FDS 140	FDS 1	15.5 x 25.5	19 x 29	12 H9	100	85	150
FDS 142	FDS 2	15.5 x 25.5	19 x 29	12 H9	100	111	176
FDS 133	FDS 2	15.5 x 25.5	19 x 29	12 H9	100	111	176
FDS 150	FDS 1	15.5 x 25.5	19 x 29	12 H9	100	85	150
FDS 193	FDS 2	15.5 x 25.5	19 x 29	12 H9	100	111	176
FDS 250	FDS 2	15.5 x 25.5	19 x 29	12 H9	100	111	176

Las mazarotas FDS también están disponibles con paso redondeado, así como con mandril elástico redondeado. Los muelles de dimensiones 1,25 x 11,25 x 64 de acero para muelles siguen la norma EN 10270-1-DH.

Puede solicitar sin problema planos de fabricación detallados.