

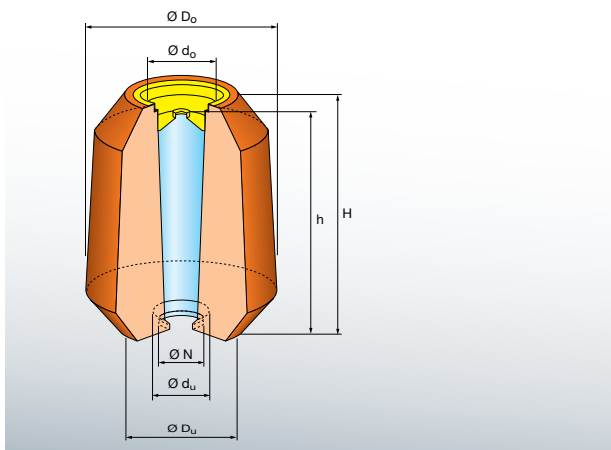


EXACTCAST KMV-QT (EX / EXF)

Minimazarotas aglomeradas en caja fría, altamente exotérmicas para GJL, GJS, GJV, GS



Tipos & Dimensiones



- El patentado tapón previene la entrada de inclusiones y material exotérmico en el molde.
- Reducción de los costes de desmazarotado y granallado
- Peso reducido
- Se reduce el area de contacto en comparación con otros tipos de manguitos y mazarotas naturales.

EXACTCAST KMV-QT está disponible en las siguientes medidas y embalajes:

Tipo	Módulo		Capacidad del manguito		Dimensiones					Embalaje
	exot. cm	Volumen dm ³	Peso kg	Ø D _o mm	Ø D _u mm	H mm	h mm	Ø d _o mm	N mm	Unid./ pal.
KMV – 28 Q 15 T	0.95	0.03	0.21	62.5	35	79	70	30	15	3,312
KMV – 40 Q 16 T	1.30	0.04	0.28	76.0	40	100	93	26	16	1,620
KMV – 70 Q 20 T	1.60	0.07	0.49	84.0	50	90	80	38	20	1,360
KMV – 88 Q 20 T	1.70	0.09	0.62	84.0	50	122	113	38	20	952
KMV – 88 Q 01 T	1.70	0.09	0.62	84.0	50	122	113	38	30 x 20	952
KMV – 121 Q 23,5 T	1.90	0.12	0.85	98.0	55	128	113	43	23.5	672
KMV – 121 Q 01 T	1.90	0.12	0.85	98.0	55	128	113	43	30 x 20	672
KMV – 159 Q 20 T	2.20	0.16	1.11	115.0	66	120	110	50	20	504
KMV – 159 Q 01 T	2.20	0.16	1.11	115.0	66	120	110	50	30 x 20	504
KMV – 238 Q 20 T	2.20	0.24	1.67	115.0	66	120	110	60	20	504
KMV – 238 Q 01 T	2.20	0.24	1.67	115.0	66	120	110	60	30 x 20	504
KMV – 339 Q 30 T	3.20	0.34	2.37	120.0	70	145	135	60	30	432
KMV – 339 Q 01 T	3.20	0.34	2.37	120.0	70	145	135	60	30 x 20	432



EXACTCAST KMV-QT (EX / EXF)

Propiedades Técnicas y Ventajas Ecológicas

- Sin fibras
- Mejora del rendimiento por su menor contenido de hierro líquido
- Adecuadas para todas las líneas de moldeo con la colocación de varillas muelle o fijas
- Su estilizada geometría exterior favorece el moldeo y la compactación
- Disponibles en mezclas sin flúor (EXF) o bajas en flúor (EX)
- Reducción de la degeneración del grafito en GJS mediante el uso de tipos sin flúor
- Al usar minimazarotas sin flúor, la arena de moldeo no se contamina con el flúor

Condiciones de Almacenamiento

- 36 meses (almacenar en lugar seco y con su embalaje original)
- Proteger de la humedad
- Mantener lejos de llamas u otros medios de ignición
- Leer las Hojas de Seguridad