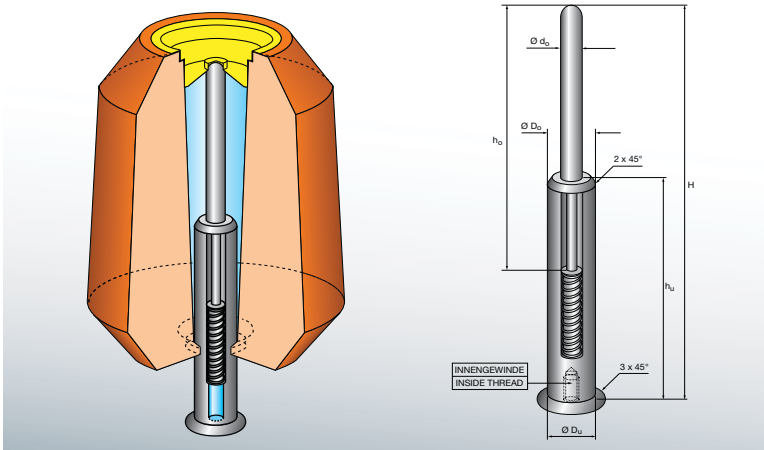




Varillas muelle para EXACTCAST KMV-QT

Ajuste perfecto de las varillas y área de contacto muy pequeña

Tipos & Dimensiones



- Mantenimiento sencillo
- Distancia óptima entre la mazarota y la pieza de fundición
- Formación óptima del borde de ruptura
- Superficies de ajuste mínimas

Las varillas muelle para EXACTCAST KMV-QT están disponibles en las siguientes medidas:

Tipo	Dimensiones de las varillas							Spring DIN	Rosca interior
	Ø D _o mm	Ø D _u mm	Ø d _o mm	h _u mm	h _o mm	H mm			
KMV – 28 Q 15 T	13.0	14.5	10.0	70	57.5	97.5	0.9x9.8x35	M 8x12	
KMV – 40 Q 16 T	14.0	15.5	10.0	85	63.0	115.0	1.2x9.0x45	M 8x14	
KMV – 70 Q 20 T	17.0	19.5	11.9	82	55.5	107.0	1.4x11.5x40	M 10x14	
KMV – 88 Q 20 T	17.0	19.5	11.8	105	76.5	142.0	1.2x11.5x65	M 10x14	
KMV – 88 Q 01 T	15.5	19x29	12 H9	100	85.0	150.0	1.2x11.5x65	M 10x14	
KMV – 121 Q 25 T	22.0	24.5	11.8	105	84.5	150.0	1.2x11.5x65	M 10x14	
KMV – 121 Q 23,5 T	22.0	23.0	11.8	105	84.5	150.0	1.2x11.5x65	M 10x14	
KMV – 121 Q 01 T	15.5	19x29	12 H9	100	85.0	150.0	1.2x11.5x65	M 10x14	
KMV – 159 Q 20 T	17.0	19.5	11.8	105	76.5	142.0	1.2x11.5x65	M 10x14	
KMV – 159 Q 01 T	15.5	19x29	12 H9	100	85.0	150.0	1.2x11.5x65	M 10x14	
KMV – 238 Q 20 T	17.0	19.5	11.8	105	76.5	142.0	1.2x11.5x65	M 10x14	
KMV – 238 Q 01 T	15.5	19x29	12 H9	100	85.0	150.0	1.4x12.8x65	M 10x14	
KMV – 191 Q 30 T	26.0	29.5	13.9	105	105.0	170.0	1.4x12.8x65	M 12x14	
KMV – 339 Q 30 T	26.0	29.5	13.9	105	105.0	170.0	1.4x12.8x65	M 12x14	