

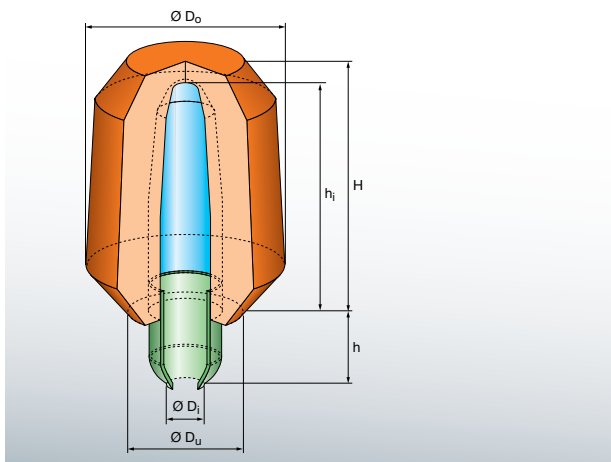


EXACTCAST BKS (EX / EXF)

Minimazarotas aglomeradas en silicato altamente exotérmicas para piezas en GJL, GJS, GJV, GS



Tipos & Dimensiones



- Colocación mediante varillas muelle
- No necesita galletas de corte
- Se evita el contacto entre el material exotérmico y la pieza

EXACTCAST BKS está disponible en las siguientes medidas y embalajes:

Tipo	Módulo	Capacidad del manguito		Dimensiones						Embalaje	
		exot. cm	Volumen dm ³	Peso kg	$\varnothing D_o$ mm	$\varnothing D_u$ mm	$\varnothing D_i$ mm	H mm	h_i mm		h mm
BKS 19*	—	—	—	—	—	—	—	—	—	—	—
BKS 27	1.30	0.11	0.80	78	58	20	110	100	40	840	
BKS 61	1.70	0.11	0.80	87	60	20	107	100	40	600	
BKS 86	1.90	0.14	0.99	100	70	20	135	120	40	400	
BKS 111	2.20	0.14	0.99	122	90	20	135	120	40	288	
BKS 133	2.80	0.15	1.02	140	100	20	140	125	40	180	
BKS 164	2.20	0.29	2.03	122	90	30	135	120	45	288	
BKS 193	2.80	0.30	2.10	140	100	30	140	125	40	180	
BKS 237	3.20	0.31	2.17	145	95	30	145	135	40	160	
BKS 425	3.50	0.31	2.17	143	112	40	150	135	40	220	
BKS 540	4.20	0.48	3.36	170	110	40	210	195	40	96	

Si el casquillo (en verde) se entrega por separado, las unidades por pallet pueden variar.



EXACTCAST BKS (EX / EXF)

Propiedades Técnicas y Ventajas Ecológicas

- Libres de fibras
- Área de contacto muy pequeña
- Especialmente diseñadas para líneas de moldeo de alta presión
- Se reducen o eliminan los costos de corte y rebaba
- Bajas emisiones, libres de aglomerantes orgánicos
- Disponibles en fórmulas sin flúor (EXF)
- Reducen la degradación gráfica cuando se emplean los tipos sin flúor EXF
- El empleo de minimazarotas EXF reduce la contaminación de flúor de la arena de moldeo

Condiciones de Almacenamiento

- 9 meses (almacenar en lugar seco y con su embalaje original)
- Proteger de la humedad
- Mantener lejos de llamas u otros medios de ignición
- Leer las Hojas de Seguridad