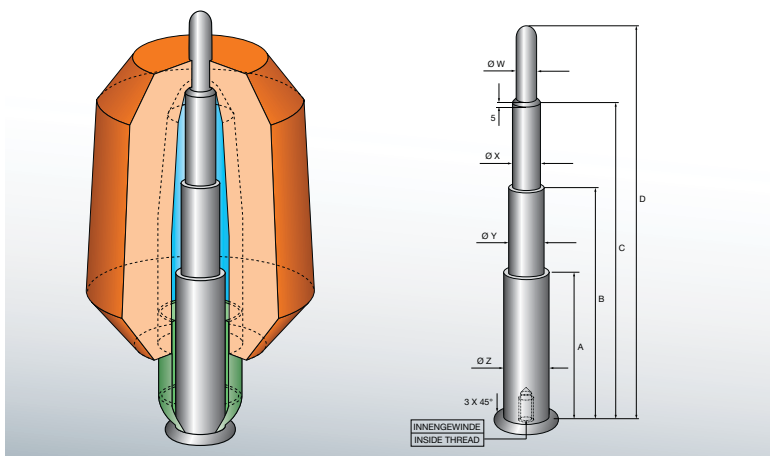


# Varillas fijas para EXACTCAST BKS C + KK C

Ajuste perfecto de las varillas y área de contacto muy pequeña

## Tipos & Dimensiones



- No necesitan mantenimiento
- Distancia óptima entre la mazarota y la pieza de fundición
- Formación óptima del borde de ruptura en conexión con el tul metálico
- No se produce contacto entre el tul metálico y el modelo, por lo que no hay desgaste de este último
- Superficies de ajuste mínimas

Las varillas fijas para EXACTCAST BKS C + KK C están disponibles en las siguientes medidas:

Tipo		Dimensiones de la varilla								
Maza- rota	Varilla	Ø W mm	Ø X mm	Ø Y mm	Ø Z mm	A mm	B mm	C mm	D mm	Rosca interior
BKS 19	BKS A	7	9.5	14	—	—	80	95	120	M 8 x 20
BKS 27	BKS B	9	13.0	18	—	—	103	132	159	M 8 x 20
BKS 61	BKS B	9	13.0	18	—	—	103	132	159	M 10 x 25
BKS 86	BKS C	9	13.0	18	—	—	134	162	190	M 10 x 25
BKS 110	BKS B	9	13.0	18	—	—	103	132	159	M 10 x 25
BKS 111	BKS C	9	13.0	18	—	—	134	162	190	M 10 x 25
BKS 133	BKS D	9	13.0	18	—	—	139	167	195	M 10 x 25
BKS 164	BKS C	9	13.0	18	28	90	134	162	190	M 10 x 25
BKS 193	BKS E	9	13.0	18	28	90	139	167	195	M 10 x 25
BKS 237	BKS F	9	13.0	18	28	90	144	172	200	M 10 x 25
BKS 425	BKS G	9	13.0	18	38	90	144	172	200	M 10 x 25
BKS 540	BKS H	9	13.0	18	38	90	209	237	265	M 10 x 25