

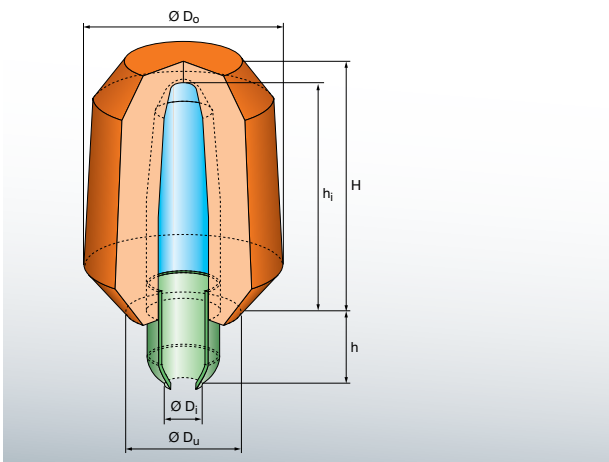


EXACTCAST KMV-QM (EX / EXF)

Minimazarotas aglomeradas en caja fría, altamente exotérmicas para GJL, GJS, GJV, GS



Tipos & Dimensiones



- Borde de ruptura definido con exactitud como punto de ruptura controlada, sin necesidad de emplear galletas de corte
- Sin contacto entre la pieza de fundición y el material exotérmico de la mazarota
- Peso reducido
- Alto efecto aislante adicional

EXACTCAST KMV-QM está disponible en las siguientes medidas y embalajes:

Tipo	Módulo	Capacidad del mango	Dimensiones							Embalaje	
			Volumen dm ³	$\varnothing D_o$ mm	$\varnothing D_u$ mm	$\varnothing D_i$ mm	$\varnothing d_o$ mm	H mm	h_i mm		h mm
KMV – 100 Q 20 M	1.6	0.10		84	60	20	40	90	83	35	768
KMV – 140 Q 20 M	1.7	0.14		84	60	20	40	122	115	35	768
KMV – 150 Q 20 M	1.9	0.15		98	66	20	40	128	121	35	552
KMV – 210 Q 25 M	2.3	0.21		115	82	25	50	120	113	35	384
KMV – 360 Q 30 M	2.8	0.360		120	98	30	60	145	140	35	320
KMV – 360 B Q 30 M	3.2	0.360		140	98	30	60	145	140	35	256
KMV – 590 Q 40 M	3.5	0.630		142	110	40	80	150	145	35	–
KMV – 590 Q 30 M	3.5	0.630		142	110	30	80	150	145	35	–
KMV – 780 Q 40 M	4.2	0.870		170	128	40	80	205	200	35	–
KMV – 780 Q 30 M	4.8	0.870		170	128	30	80	205	200	35	–



EXACTCAST KMV-QM (EX / EXF)

Propiedades Técnicas y Ventajas Ecológicas

- Sin fibras
- Superficie de ajuste mínima
- Ideal para líneas de moldeo de alta presión
- Para usar con varillas fijas
- Minimiza los costes de desmazarotado y granallado
- Disponibles en mezclas sin flúor (EXF) o bajas en flúor (EX)
- Reducción de la degeneración del grafito en GJS mediante el uso de tipos sin flúor
- Al usar minimazarotas sin flúor, la arena de moldeo no se contamina con el flúor

Condiciones de Almacenamiento

- 36 meses (almacenar en lugar seco y con su embalaje original)
- Proteger de la humedad
- Mantener lejos de llamas u otros medios de ignición
- Leer las Hojas de Seguridad