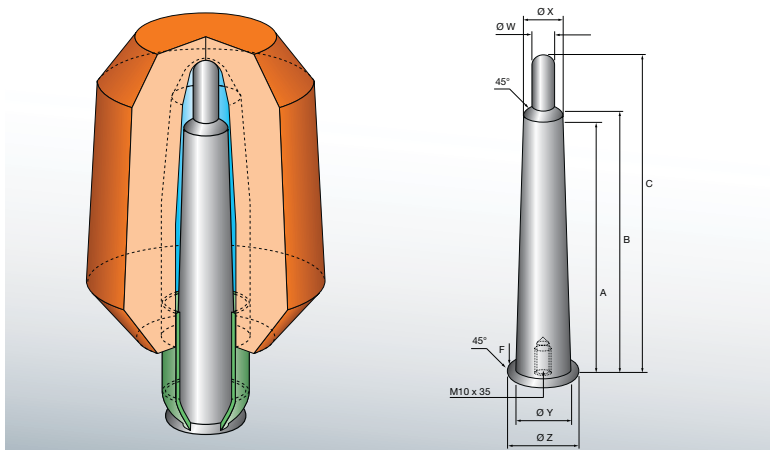




Varillas fijas para EXACTCAST KMV-QM

Ajuste perfecto de las varillas y área de contacto muy pequeña

Tipos & Dimensiones



- No necesitan mantenimiento
- Formación óptima del borde de ruptura en conexión con el tul metálico
- Distancia óptima entre la mazarota y la pieza de fundición
- No se produce contacto entre el tul metálico y el modelo, por lo que no hay desgaste de este último
- Superficies de ajuste mínimas

Las varillas fijas para EXACTCAST KMV-QM están disponibles en las siguientes medidas:

Tipo	Dimensiones de la varilla							
	Ø W mm	Ø X mm	Ø Y mm	Ø Z mm	A mm	B mm	C mm	F mm
KMV – 100 Q 20 M	7	19	19	24	84	94	120	2.5x45°
KMV – 140 Q 20 M	7	19	19	24	116	126	152	2.5x45°
KMV – 150 Q 20 M	10	19	19	24	122	132	158	2.5x45°
KMV – 210 Q 20 M	10	19	19	24	122	132	151	3.0x45°
KMV – 210 Q 25 M	10	20	24	30	121	126	151	3.0x45°
KMV – 360 Q 30 M	11	22	29	35	144	151	177	3.0x45°