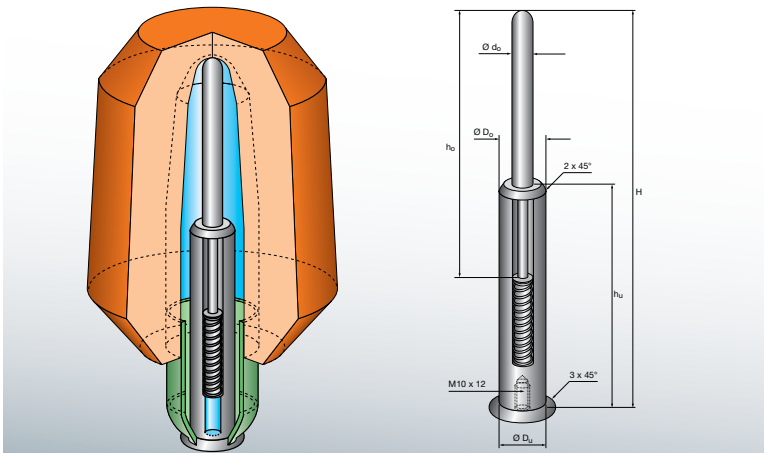




Varillas muelle para EXACTCAST BKS + KK

Ajuste perfecto de las varillas y área de contacto muy pequeña

Tipos & Dimensiones



- Formación óptima del borde de ruptura en conexión con el tul metálico
- Distancia óptima entre la mazarota y la pieza de fundición
- Mantenimiento sencillo
- Superficies de ajuste mínimas
- No se produce contacto entre el tul metálico y el modelo, por lo que no hay desgaste de este último

Las varillas muelle para EXACTCAST BKS y KK están disponibles en las siguientes medidas:

Tipo			Dimensiones de las varillas					
Mazarota		Varilla	Ø D _o mm	Ø D _u mm	Ø d _o mm	h _u mm	h _o mm	H mm
BKS 19 *)	–	–	–	–	–	–	–	–
BKS 27	KK 27	BKS 1	16	19	12	105	71.5	136
BKS 61	KK 61	BKS 1	16	19	12	105	71.5	136
BKS 86	KK 86	BKS 2	16	19	12	105	92.5	157
BKS 110	–	BKS 1	16	19	12	105	71.5	136
BKS 111	KK 111	BKS 2	16	19	12	105	92.5	157
BKS 133	KK 133	BKS 2	16	19	12	105	92.5	157
BKS 164	KK 164	BKS 2	26	29	12	105	92.5	157
BKS 193	KK 193	BKS 4	26	29	12	105	100.5	165
BKS 237	KK 237	BKS 5	26	29	12	105	110.5	175
BKS 425	–	BKS 6	36	39	12	105	110.5	175
BKS 540	–	BKS 7	36	39	12	155	120.5	237

*) sólo disponible en la variante „C“

Los muelles de dimensiones 1,25 x 11,25 x 64 de acero para muelles siguen la norma EN 10270-1-DH.

Puede solicitar sin problema planos de fabricación detallados.