

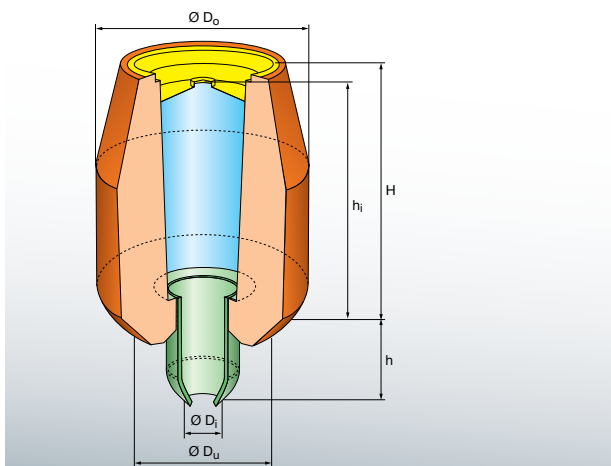


# EXACTCAST OPTIMA KMV-CC (EX / EXF)

Mazarotas aglomeradas en caja fría, altamente exotermicas, sin fibras para hierro y acero



## Tipos & Dimensiones



- Especialmente diseñadas para líneas de moldeo de alta presión.
- No necesitan galletas de corte.
- El tapón patentado evita la entrada de arena o material exotérmico en el interior.

EXACTCAST OPTIMA KMV-CC está disponible en las siguientes medidas y embalajes:

Tipo	Módulo	Capacidad	Dimensiones						Embalaje
	exoth. cm	Volumen dm <sup>3</sup>	Ø D <sub>o</sub> mm	Ø D <sub>u</sub> mm	Ø D <sub>i</sub> mm	H mm	h <sub>i</sub> mm	h mm	Und./ caja
KMV – 40 Q 15 CC	1.30	0.040	76	40	15	100	93	35	1,620
KMV – 70 Q 20 CC	1.60	0.070	84	50	20	90	80	35	1,320
KMV – 88 Q 20 CC	1.70	0.088	84	50	20	122	112	35	952
KMV – 121 Q 20-CC	1.90	0.121	98	55	20	128	113	35	672
KMV – 159 Q 20-CC	2.20	0.159	115	66	20	120	113	35	504
KMV – 238 Q 30 CC	2.20	0.238	115	66	30	120	117	35	504
KMV – 238 Q 25 CC	2.20	0.238	115	66	25	120	117	35	504
KMV – 339 Q 30 CC	2.80	0.339	120	70	30	145	142	35	432
KMV – 339 B Q 30 CC	3.20	0.339	140	90	30	145	142	35	256
KMV – 590 Q 30 CC	3.80	0.590	142	75	30	150	149	40	12
KMV – 780 Q 30 CC	4.20	0.780	170	120	30	205	204	40	8



# EXACTCAST OPTIMA KMV-CC (EX / EXF)

## Propiedades Técnicas y Ventajas Ecológicas

---

- Muy ligeras de peso
- Área de contacto muy pequeña
- Sin contacto entre la colada y el material exotérmico
- Minimiza los costes de corte y desbarbado
- Alto poder aislante adicional
- Disponible en formulaciones sin flúor (EXF) o con poco flúor (EX)
- Reducen la degradación del grafito
- Al utilizar mazarotas sin flúor, el sistema de arena no se contamina con el flúor
- Se colocan con varillas fijas

## Condiciones de Almacenamiento

---

- 36 meses (almacenar en lugar seco y con su embalaje original)
- Proteger de la humedad
- Mantener lejos de llamas u otros medios de ignición
- Leer las Hojas de Seguridad