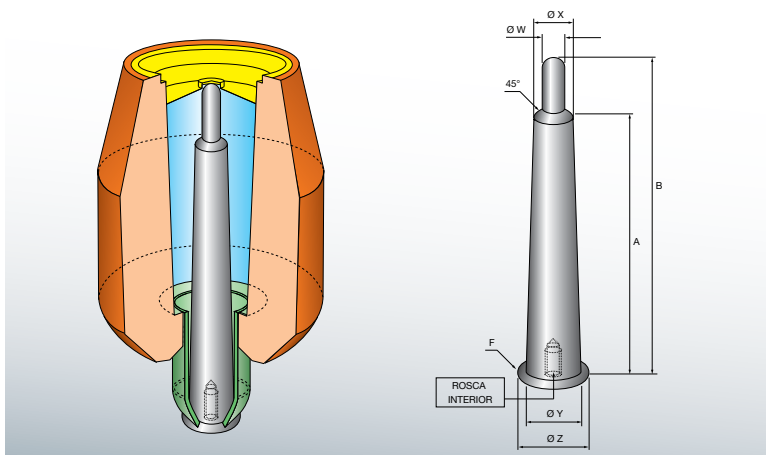




Varillas fijas para EXACTCAST OPTIMA KMV-CC

Ajuste perfecto de las varillas y área de contacto muy pequeña

Tipos & Dimensiones



- No necesitan mantenimiento
- Distancia óptima entre la minimazarota y la pieza
- Formación óptima del borde de rotura en relación al tubo metálico
- El tubo metálico no entra en contacto con el molde y, por tanto, éste no se desgasta
- Áreas de contacto extremadamente pequeñas

Las varillas fijas para EXACTCAST OPTIMA KMV-CC están disponibles en las siguientes medidas:

Tipo	Dimensiones de la varilla							
	Ø W mm	Ø X mm	Ø Y mm	Ø Z mm	A mm	B mm	F mm	Rosca interior
KMV 40 Q 15 CC	6.0	14	14	18	100.0	130.0	2.0x45°	M 10 x 30
KMV 70 Q 20 CC	6.0	19	19	24	87.5	117.5	2.5x45°	M 10 x 30
KMV 88 Q 20 CC	6.0	19	19	24	119.5	149.5	2.5x45°	M 10 x 30
KMV 121 Q 20 CC	6.0	19	19	24	120.5	150.5	2.5x45°	M 10 x 30
KMV159 Q 20 CC	6.0	19	19	24	120.5	150.5	2.5x45°	M 10 x 30
KMV 238 Q 30 CC	6.0	23	29	35	125.0	155.0	3.0x45°	M 10 x 30
KMV 238 Q 25 CC	6.0	24	24	29	125.0	155.0	2.5x45°	M 10 x 30
KMV 339 Q 30 CC	6.0	23	29	35	150.0	180.0	3.0x45°	M 10 x 30
KMV 339 B Q 30 CC	6.0	23	29	35	150.0	180.0	3.0x45°	M 10 x 30