

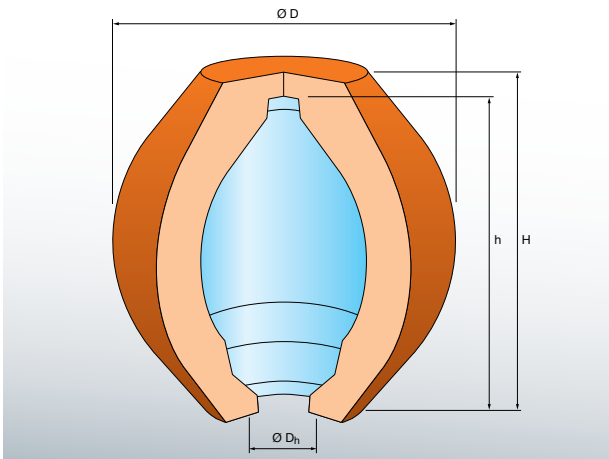


EXACTCAST SP (EX)

Minimazarota altamente exotérmica aglomerada con silicato para metales GJL, GJS, GJV



Tipos & Dimensiones



- Optima alimentación con un tamaño muy pequeño
- Optima relación entre el módulo, material exotérmico y eficacia de alimentación
- No hay contacto entre la pieza y el material exotérmico

EXACTCAST SP está disponible en las siguientes medidas y embalajes:

Tipo	Módulo	Capacidad del manguito		Dimensiones				Embalaje
		exot. cm	Volumen dm ³	Peso kg	Ø D mm	Ø Dh mm	H mm	
SP 8	0.80	0.015	0.11	50	14	50	45	4,356
SP 15	1.10	0.026	0.18	60	16	60	54	2,520
SP 27	1.30	0.045	0.32	70	16	70	64	1,216
SP 55	1.50	0.081	0.57	80	20	80	74	1,216
SP 61	1.70	0.118	0.83	90	22	90	82	960
SP 86	2.00	0.158	1.11	100	24	100	92	560
SP 115	2.40	0.260	1.82	120	25	120	110	392
SP 193	2.70	0.350	2.45	130	28	130	120	220
SP 237	3.20	0.412	2.88	140	30	140	128	220
SP 425	3.50	0.580	4.06	155	32	155	143	220
SP 450	4.00	0.770	5.39	170	34	170	158	140
SP 680	4.50	1.500	10.50	200	40	190	186	144
SP 1730	5.00	2.505	17.85	250	63	230	215	48

EXACTCAST SP (EX)

Propiedades Técnicas y Ventajas Ecológicas

- Se puede usar con varilla muelle o con varilla rígida
- Sin fibras
- Area de contacto muy pequeña
- Ideal para líneas de moldeo de alta presión
- Reduce los costos de acabado y rebarbado
- Sin aglomerantes orgánicos, reduce las emisiones
- Sin aporte de CO₂
- Mínima incorporación de residuos de manguito a la arena de moldeo ya que se desarena muy bien

Condiciones de Almacenamiento

- 9 meses (almacenar en lugar seco y con su embalaje original)
- Proteger de la humedad
- Mantener lejos de llamas u otros medios de ignición
- Leer las Hojas de Seguridad