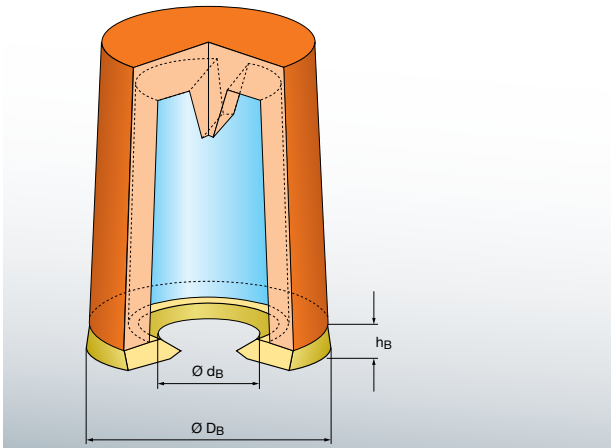




# Galletas de corte para EXACTCAST KP

## Tipos & Dimensiones



- La galleta de corte de arena reduce considerablemente el cuello de la maza-rotta facilitando su corte
- Reduce los costes de tratamiento posterior

EXACTCAST KP con galletas de corte están disponibles en las siguientes medidas y embalajes:

Tipo	Dimensiones galleta			Embalaje Unid./ pal.
	$\varnothing D_B$ mm	$\varnothing d_B$ mm	$h_B$ mm	
KP 3 / 5 W E 15	48	15	6	4,800
KP 3 / 5 W E 20	48	20	6	4,800
KP 3,5 / 5 W E 20	56	20	6	4,200
KP 4 / 5 W E 25	63	25	8	3,600
KP 4 / 7 W E 25	66	25	8	3,024
KP 4 / 9,5 W E 25	66	25	8	1,944
KP 5 / 8 W E 30	76	30	8	1,804
KP 6 / 9 W E 30	84	30	8	1,080
KP 7 / 10 W E 35	98	35	10	768
KP 8 / 11 W E 40	107	40	10	576
KP 9 / 12 W E 45	120	45	10	448
KP 10 / 13 W E 50	132	50	10	308
KP 12 / 15 W E 60	160	60	12	160

## Condiciones de Almacenamiento

- 9 meses (almacenar en lugar seco y con su embalaje original)
- Proteger de la humedad
- Mantener lejos de llamas u otros medios de ignición

ASK Chemicals GmbH | Reisholzstr. 16 - 18 | 40721 Hilden, Germany | Tel.: +49 211 71103-0 | info@ask-chemicals.com | www.ask-chemicals.com

Las siguientes marcas están registradas por ASK Chemicals GmbH, ASK Chemicals Metallurgy GmbH o ASK Chemicals LP en uno o más países: ALPHASET, ASKOBOND, ASKRONING, ASKURAN, BERANOL, BETASET, CERAMCOTE, CHEM-REZ, DENODUL, DISPERSIT, EXACTCAST, EXACTCALC, EXACTFLO, ECOCURE, ECOPART, GERMALLOY, INOBAKE, INFORM, INOTEC, ISOCURE, ISO-FAST, ISOMAX, ISOSEAL, ISOVENTS, LINO-CURE, MAGNASET, MIRATEC, NOVACURE, NOVANOL, NOVASET, OPTIGRAN, OPTINOC, PEP SET, REMMOS, SMW-INSERT, SOLITEC, STA-HOT, UDICELL, VEINO, VEINO ULTRA, VELVACOAT, ZIP SLIP, ZIP CLEAN.