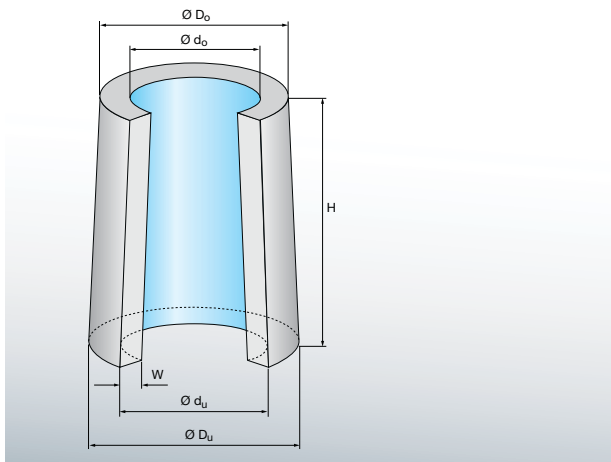




EXACTCAST Tubos (IN)

Tubos aislantes de precisión para la fundición de aluminio

Tipos & Dimensiones



- Sin reacciones adversas a la fundición
- Sin fibras (importante para la seguridad laboral y la salud)
- Tras la combustión, no deja residuos en los filtros de las líneas de tratamiento de arena

EXACTCAST tubos aislantes están disponibles en las siguientes medidas y embalajes:

Tipo	Módulo	Capacidad del man-guito	Dimensiones						Embalaje
			H mm	Ø D _o mm	Ø d _o mm	Ø D _u mm	Ø d _u mm	W mm	
KT 40-150	1.10	189	150	61.2	38.3	65.2	42.3	11.5	1,512
KT 60-150	1.80	400	150	81.2	58.3	85.2	62.3	11.5	840

Condiciones de Almacenamiento

- 9 meses (almacenar en lugar seco y con su embalaje original)
- Proteger de la humedad
- Mantener lejos de llamas u otros medios de ignición
- Leer las Hojas de Seguridad