

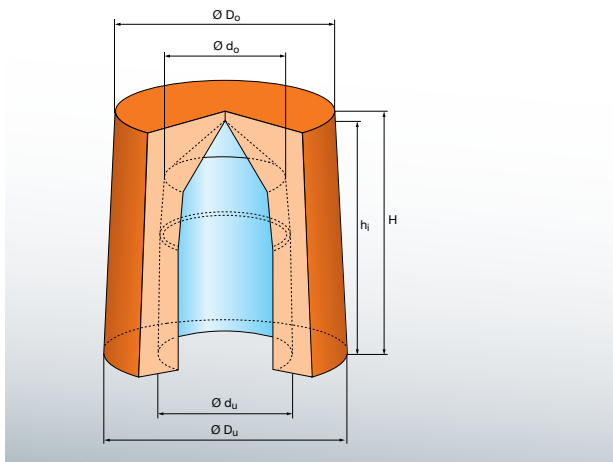


EXACTCAST KIM (EX / EXF / IN)

Minimazarotas insertables aglomeradas en caja fría altamente exotérmicas y aislantes para GJL, GJS, GJV, GS y NE



Tipos & Dimensiones



- Mejora el rendimiento de la pieza por contener un menor contenido de metal
- Disponibles en fórmulas con bajo contenido de Flúor y sin Flúor (EXF)
- Excelente precisión dimensional que favorece su inserción en el molde

EXACTCAST KIM están disponibles en los siguientes modelos, con sus dimensiones y embalajes:

Tipo	Módulo	Capacidad del manguito		Dimensiones						Embalaje
		Volumen dm ³	Peso kg	Ø D _o mm	Ø D _u mm	Ø d _u mm	Ø d _o mm	H mm	h _i mm	
KIM 4/7	1.3	0.030	0.21	58.5	62.5	25	22	73	68	3,024
KIM 4/95	1.3	0.038	0.266	59.0	63.0	25	22	97	92	2,268
KIM 5/8	1.6	0.075	0.525	69.5	74.0	40	38	80	75	1,980
KIM 5/10	1.6	0.095	0.665	69.5	74.0	40	38	101	95	1,620
KIM 6/9	1.8	0.135	0.945	75.5	80.5	50	46	92	87	1,260
KIM 6/12	1.85	0.176	1.232	72.5	80.5	50	46	116	111	980
KIM 7/10	2.1	0.200	1.400	89.0	94.5	60	56	99.5	94	900
KIM 8/11	2.3	0.230	1.610	96.0	102.0	60	58	108	103	704
KIM 9/12	2.6	0.430	3.010	109.5	115.0	80	76	120	115	420
KIM 10/13	2.9	0.495	3.465	119.0	127.5	80	76	133	128	392
KIM 12/15	3.3	0.850	5.95	147.0	154.5	100	96	150	145	216



EXACTCAST KIM (EX / EXF / IN)

Propiedades Técnicas y Ventajas Ecológicas

- Diseñados para las líneas de moldeo automáticas y para ser insertados
- Libres de fibras
- El empleo de manguitos EXF reduce la contaminación de Flúor de la arena de moldeo

Condiciones de Almacenamiento

- 36 meses (almacenar en lugar seco y con su embalaje original)
- Proteger de la humedad
- Mantener lejos de llamas u otros medios de ignición
- Leer las Hojas de Seguridad