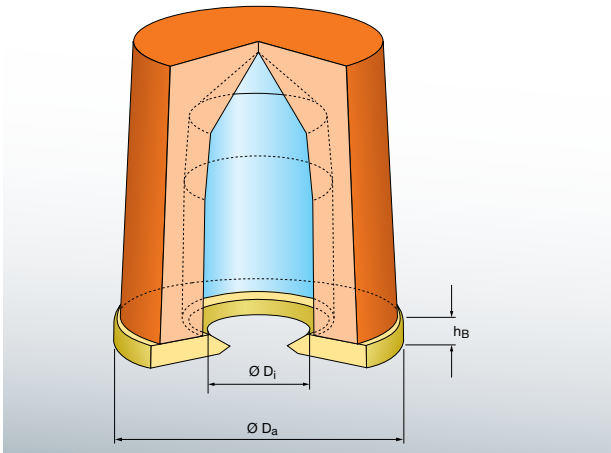




Galletas de corte para EXACTCAST KIM GP (EX / EXF)



Tipos & Dimensiones



- La galleta de corte de arena reduce considerablemente el cuello de la mazarota facilitando su corte
- Reduce los costos de limpieza y acabado de la pieza
- Fácil desmazarotado

EXACTCAST KIM GP cona galleta plana está disponible en las siguientes medidas y embalajes:

Tipo	Módulo	Capacidad del mango	Breaker core dimensions			Embalaje
			$\varnothing D_a$ mm	$\varnothing D_i$ mm	h_B mm	
KIM 4/7 GP-15	1.3	0.030	66.5	15	6	2,376
KIM 4/95 GP-15	1.3	0.038	66.5	15	6	1,728
KIM 5/8 GP-25	1.6	0.080	76.5	25	8	1,600
KIM 5/10 GP-25	1.7	0.100	76.5	25	8	1,600
KIM 6/9 GP-30	1.8	0.150	84.0	30	8	1,224
KIM 6/12 GP-30	1.9	0.194	84.0	30	8	952
KIM 7/10 GP-35	2.1	0.225	98.0	35	10	768
KIM 8/11 GP-40	2.3	0.251	106.5	40	10	640
KIM 9/12 GP-45	2.6	0.474	120.0	45	10	420
KIM 10/13 GP-50	2.9	0.540	132.0	50	10	364
KIM 12/15 GP-60	3.3	0.818	159.5	60	12	160

Condiciones de Almacenamiento

- 36 meses (almacenar en lugar seco y con su embalaje original)
- Proteger de la humedad
- Mantener lejos de llamas u otros medios de ignición
- Leer las Hojas de Seguridad

ASK Chemicals GmbH | Reisholzstr. 16 - 18 | 40721 Hilden, Germany | Tel.: +49 211 71103-0 | info@ask-chemicals.com | www.ask-chemicals.com

Las siguientes marcas están registradas por ASK Chemicals GmbH, ASK Chemicals Metallurgy GmbH o ASK Chemicals LP en uno o más países: ALPHASET, ASKOBOND, ASKRONING, ASKURAN, BERANOL, BETASET, CERAMCOTE, CHEM-REZ, DENODUL, DISPERSIT, EXACTCAST, EXACTCALC, EXACTFLO, ECOCURE, ECOPART, GERMALLOY, INFORM, INOBAKE, INOSOLVE, INOTEC, ISOCURE, ISO-FAST, ISOMAX, ISOSEAL, ISOVENTS, LINO-CURE, MAGNASET, MIRATEC, NOVACURE, NOVANOL, NOVASET, OPTIGRAN, OPTINOC, PEP SET, REMMOS, SMW-INSERT, SOLITEC, STA-HOT, UDICELL, VEINO, VEINO ULTRA, VELVACOAT, ZIP CLEAN, ZIP SLIP.