

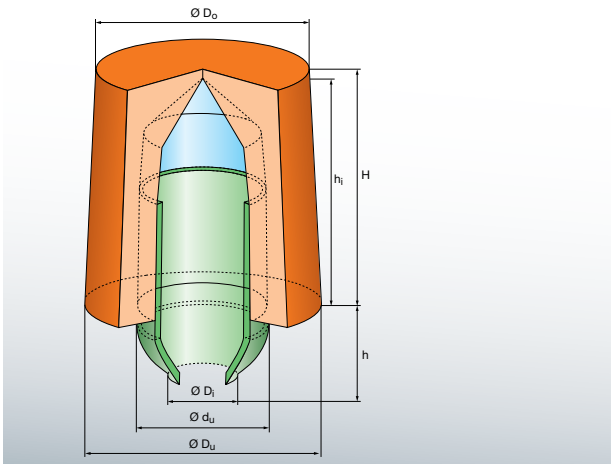


EXACTCAST KIM-QM (EX / EXF)

Aglomeradas en caja fría altamente exotérmicas para piezas en GJL, GJS, GJV, GS



Tipos & Dimensiones



- Disponibles en formulas sin Flúor (EXF)
- Especialmente diseñadas para líneas de moldeo de alta presión
- Área de contacto muy pequeña
- Muy ligeras de peso

EXACTCAST KIM-QM están disponibles en las siguientes medidas y embalajes:

Tipo	Módulo	Capacidad del mango	Dimensiones							Embalaje	
			exot. cm	Volumen dm ³	Ø D _o mm	Ø D _u mm	Ø D _i mm	Ø d _u mm	H mm		h _i mm
KIM 4/7 Q 15 M	1.3	0.032		58.5	62.5	15	25	73	68	25	1.416
KIM 4/95 Q 15 M	1.3	0.040		59.0	63.0	15	25	97	92	25	1.416
KIM 5/8 Q 20 M	1.6	0.080		69.5	74.0	20	40	80	75	35	1.008
KIM 5/10 Q 20 M	1.7	0.100		69.5	74.0	20	40	101	95	35	1.008
KIM 6/9 Q 25 M	1.8	0.150		75.5	80.5	25	50	92	87	35	792
KIM 6/12 Q 25 M	1.9	0.194		72.5	80.5	25	50	116	111	35	–
KIM 7/10 Q 30 M	2.1	0.225		89.0	94.5	30	60	99.5	94	35	576
KIM 8/11 Q 30 M	2.3	0.251		96.0	102.0	30	60	108	103	35	480
KIM 9/12 Q 40 M	2.6	0.474		109.5	115.0	40	80	120	115	35	–
KIM 10/13 Q 40 M	2.9	0.540		119.0	127.5	40	80	133	128	35	312
KIM 12/15 Q 50 M	3.3	0.818		147.0	154.5	50	100	150	145	35	–



EXACTCAST KIM-QM (EX / EXF)

Propiedades Técnicas y Ventajas Ecológicas

- Libres de fibras
- Se colocan con varillas fijas
- No necesitan galletas de corte
- Se evita el contacto entre el material exotérmico y la pieza
- Se reducen o eliminan los costos de corte o rebarba
- Reducen la degradación grafitica cuando se emplean los tipos sin flúor EXF y reducen la contaminación de la arena de moldeo

Condiciones de Almacenamiento

- 36 meses (almacenar en lugar seco y con su embalaje original)
- Proteger de la humedad
- Mantener lejos de llamas u otros medios de ignición
- Leer las Hojas de Seguridad