

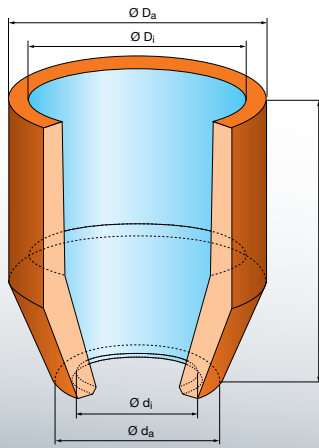


# EXACTCAST ND (IN / EX / EXF)

Aglomerados en caja fría, para piezas en GJL,  
GJS, GJV, GS



## Tipos & Dimensiones



- Disponible en material exotérmico con bajo flúor y en material aislante
- Angulo de corte definido, lo que evita la necesidad de galletas de corte
- Las paredes más gruesas les proporcionan un mayor poder exotérmico y aislante
- Cuellos más pequeños que los tradicionales facilitando el corte
- Sin fibras

EXACTCAST ND está disponible en las siguientes medidas y embalajes:

Tipo	Módulo	Capacidad del manguito		Dimensiones					Embalaje
		exot. cm	Volumen dm <sup>3</sup>	Peso kg	Ø Da mm	Ø Di mm	Ø da mm	Ø di mm	
ND 120 E 60	3.4	1.35	9.45	157	118	97	60	150	9/216
ND 150 E 70	4.1	2.68	18.76	192	147	120	70	195	6/96
ND 175 E 90	4.8	4.94	34.58	222	175	132	87	250	4/64

## Condiciones de Almacenamiento

- 36 meses (almacenar en lugar seco y con su embalaje original)
- Proteger de la humedad
- Mantener lejos de llamas u otros medios de ignición
- Leer las Hojas de Seguridad