

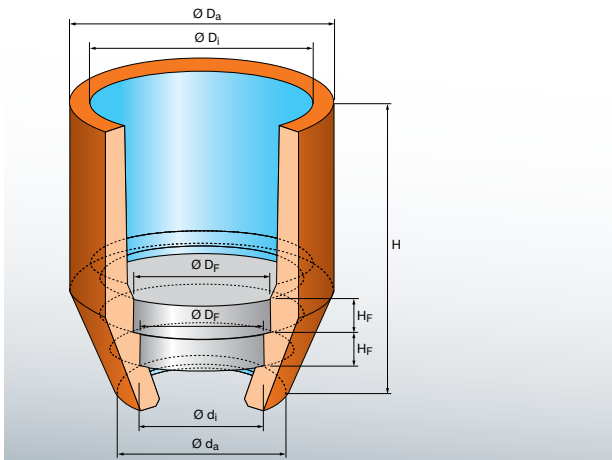


EXACTCAST ND con alojamiento para filtro (IN/EX)

Manguitos estrangulados altamente exotérmicos, aglomerados en caja fría, para piezas en GJL, GJS, GJV y GS



Tipos & Dimensiones



- Disponible en material exotérmico y en material aislante
- Angulo de corte definido, lo que evita la necesidad de galletas de corte
- Las paredes más gruesas les proporcionan un mayor poder exotérmico y aislante así como resistencia.
- Cuellos más pequeños que los tradicionales facilitando el corte
- Sin fibras
- Dos alojamientos para filtros de diferente diámetro

EXACTCAST ND FR está disponible en las siguientes medidas y embalajes:

Tipo	Módulo	Capacidad del manguito		Dimensiones					Dimensiones del filtro		Embalaje
		Volumen dm ³	Peso kg	Ø Da mm	Ø Di mm	Ø da mm	Ø di mm	H mm	Ø D _f mm	H _f mm	
ND 120 E 60 FR	3.4	1.35	9.45	157	118	97	60	150	75	25	9/216
ND 120 E 60 FR	3.4	1.35	9.45	157	118	97	60	150	100	25	9/216
ND 150 E 70 FR	4.1	2.68	18.76	192	147	120	70	195	90	25	6/96
ND 150 E 70 FR	4.1	2.68	18.76	192	147	120	70	195	125	30	6/96
ND 175 E 90 FR	4.8	4.94	34.58	222	175	132	87	250	125	30	60
ND 175 E 90 FR	4.8	4.94	34.58	222	175	132	87	250	150	30	60

Condiciones de Almacenamiento

- 36 meses (almacenar en lugar seco y con su embalaje original)
- Proteger de la humedad
- Mantener lejos de llamas u otros medios de ignición
- Leer las Hojas de Seguridad