

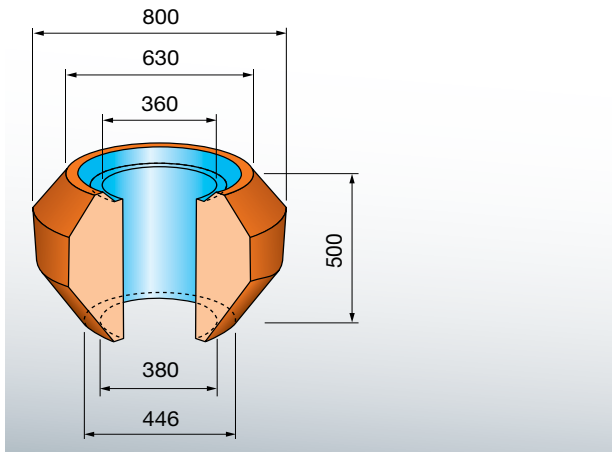


# EXACTCAST TR 50 L (EX / EXF)

Aglomeradas en caja fría, altamente exotérmicas, sin fibras y muy ligeras para hierro y acero

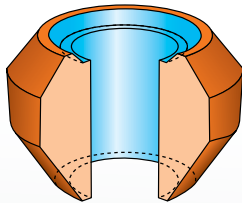


## Tipos & Dimensiones



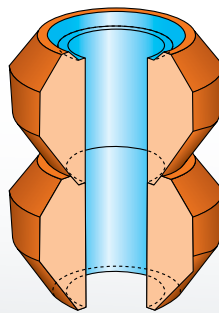
- Nuevo sistema diseñado para grandes piezas
- Aumenta el volumen de las minimazarotas KMV
- Puede usarse tanto solo como combinado

EXACTCAST TR 50 L está disponible en las siguientes medidas:



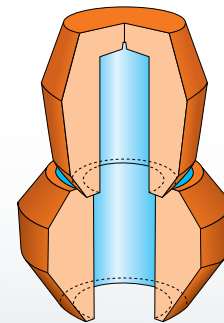
Manguito abierto, para ser cubierto con polvo exotérmico.

$M = 16,6 \text{ cm}$   
 $V = 50 \text{ l}$   
 $W = 390 \text{ kg}$



Dos unidades de TR50L para ser cubiertos con polvo exotérmico.

$M_{\text{tot}} = 18 \text{ cm}$   
 $V_{\text{tot}} = 100 \text{ l}$   
 $W_{\text{tot}} = 780 \text{ kg}$



KMV 34500 sobre TR50L

$M_{\text{tot}} = 17,1 \text{ cm}$   
 $V_{\text{tot}} = 84,4 \text{ l}$   
 $W_{\text{tot}} = 660 \text{ kg}$



# EXACTCAST TR 50 L (EX / EXF)

## Propiedades Técnicas y Ventajas Ecológicas

---

- Muy ligeras de peso
- Mejora de rendimiento por su escasa cantidad de metal líquido
- Con la misma capacidad fusora, la fundición puede elaborar piezas más grandes.
- Se reducen los costes de desmazarotado y granallado.
- Sin fibras
- Disponibles en formulas de bajo flúor (EX) o sin flúor (EXF)
- Reducción de la degeneración grafitica en GJS mediante el uso de tipos sin flúor
- Al usar minimazarotas sin flúor, la arena de moldeo no se contamina con el flúor

## Condiciones de Almacenamiento

---

- 36 meses (almacenar en lugar seco y con su embalaje original)
- Proteger de la humedad
- Mantener lejos de llamas u otros medios de ignición
- Leer las Hojas de Seguridad